

PZ8111/11W/21/21W

Сетевая камера с системой «поворот/наклон/увеличение»



10-кратное увеличение • Многопоточная передача • Питание по шине, PoE (PZ81x1) • Поддержка стандартов 802.11b/g/n Wifi (PZ81x1W)

Камеры VIVOTEK PZ8111/21(PoE), PZ8111W/21W(WLAN) — высокоэффективные сетевые камеры с 10-кратным оптическим увеличением и функциями «поворот/наклон». Камеры предназначены для внутреннего видеонаблюдения в розничных магазинах, офисах или банках. Встроенный моторизованный модуль 10-кратного оптического увеличения обеспечивает повышенную глубину резкости в режиме увеличения изображения. Поэтому камера гарантирует высокую четкость съемки как ближних, так и дальних объектов.

Камеры PZ8111/11W/21/21W с гибкой системой 300-градусного разворота и 135-градусного наклона обеспечивают наиболее полный контроль области видеонаблюдения. Камеры PZ8111/11W/21/21W обеспечивают поддержку стандартной технологии сжатия H.264, обеспечивающей существенное сокращение размера видеофайлов при сохранении пропускной способности сети. Дополнительная поддержка потоков MPEG-4 и MJPEG позволяет передавать видео в любом из этих форматов самым разнообразным приложениям. Параметры потоков могут также настраиваться индивидуально в зависимости от конкретных ограничений, что обеспечивает дополнительную экономию полосы пропускания и занимаемой памяти. Таким образом, пользователи могут принимать несколько синхронных видеопотоков с различным разрешением, скоростью передачи кадров и качеством изображения для их одновременного воспроизведения на различных платформах.

Кроме этого, камеры PZ8111/21 имеют встроенный модуль питания по Ethernet, а камеры PZ8111W/21W — модуль радиосвязи, отвечающий стандартам 802.11b/g/n, что значительно облегчает и удешевляет процедуры монтажа и наладки. Бесплатное многоязычное программное обеспечение 32-канальной видеозаписи позволяет легко настроить удобную в применении систему IP-видеомониторинга.

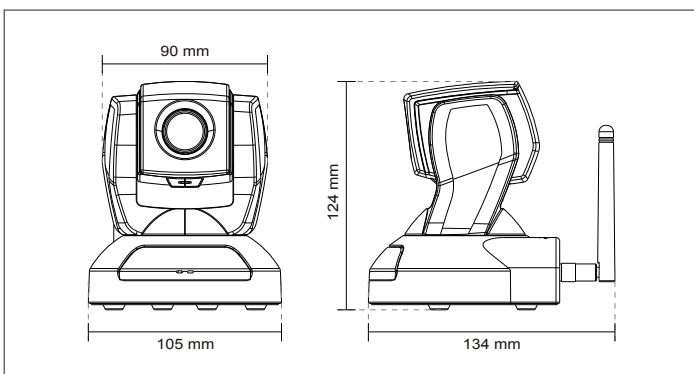
Особенности продукта

- > Объектив с оптическим увеличением 10x
- > Устройство "Панорама/наклон" с электроприводом (панорама: -150° – +150°; наклон: -45° – +90°)
- > Сжатие на форматах H.264, MPEG-4 и MJPEG (тройной кодек)
- > Несколько параллельных потоков
- > Поддерживает осмотр видео на мобильных телефонах
- > Встроенное PoE (класс 3), совместимо со стандартом 802.3af
- > Встроенный интерфейс беспроводной ЛВС 802.11b/g/n (PZ8111W/21W)
- > Поддерживает Двухстороннее аудио
- > переключение Внешний/Внутренний

| | |
|-----------------------|---|
| модели | <ul style="list-style-type: none"> · PZ8111 (NTSC CCD, PoE) · PZ8121 (PAL CCD, PoE) · PZ8111W (NTSC CCD, WLAN) · PZ8121W (PAL CCD, WLAN) |
| Pan/Tilt/Zoom | <ul style="list-style-type: none"> · Диапазон поворота: 300° (-150° ~ +150°) · Диапазон наклона: 135° (-45° ~ +90°) · 10-кратное оптическое и 10-кратное цифровое увеличение · Режим автоповорота · Режим автообхода зоны |
| Объектив | <ul style="list-style-type: none"> · Объектив с 10-кратным оптическим увеличением, f = 4,2 ~ 42 мм, F1,8 (широк.), F2,9 (теле), автодиафр., автофокус |
| Углы обзора | <ul style="list-style-type: none"> · 4.15°~48.93° (горизонтальный) · 2.77°~33.75° (вертикальный) |
| Выдержка | <ul style="list-style-type: none"> · 1/60 сек. до 1/10,000 сек. (PZ8111/11W) · 1/50 сек. до 1/10,000 сек. (PZ8121/21W) |
| Матрица | <ul style="list-style-type: none"> · 1/4-дюймовый ПЗС-датчик с разрешением D1 |
| Светочувствительность | <ul style="list-style-type: none"> · 2,76 люкс @ F1,8 (обычный режим) · 0,05 люкс @ F1,8 (при слабом освещении) |
| Видео | <ul style="list-style-type: none"> · Стандарты сжатия: H.264, MJPEG, MPEG-4 видеопотоки: · H.264 видеопоток через UDP, TCP, HTTP или HTTPS · MPEG-4 видеопотоки через UDP, TCP, HTTP или HTTPS · H.264/MPEG-4 групповая передача видеопотоков · MJPEG видеопоток через HTTP или HTTPS · Поддерживает функцию "регулируемый видеопоток" · Поддерживает просмотр видео на мобильных телефонах · Частота кадров H.264: 30/25 кадр/сек при 720x480/720x576 · MPEG-4: 30/25 кадр/сек при 720x480/720x576 · MJPEG: 30/25 кадр/сек при 720x480/720x576 · Интерфейс: Выход Аудио и видео |
| Настройки изображения | <ul style="list-style-type: none"> · Регулируемый размер изображения, качества и битовой скорости передачи данных · наложение времени и текста на изображение · переверт, зеркальное отображение · Настройки яркости, контрастности, насыщенности, баланса белого и экспозиции. · AGC, AWB, AES · BLC (компенсация проходящего света) · Маска для приватности |
| Звук | <ul style="list-style-type: none"> · Сжатия GSM-AMR speech encoding, bit rate: 4.75 kbps to 12.2 kbps · MPEG-4 AAC audio encoding, bit rate: 16 kbps to 128 kbps · G.711 audio encoding, bit rate: 64 kbps, μ-Law or A-Law mode selectable · Интерфейс Встроенный микрофон · вход для внешнего микрофона · выход для аудио · переключение Внешний/Внутренний · Поддерживает Двухстороннее аудио · Поддерживает выключение аудио |
| Сеть | <ul style="list-style-type: none"> · 10/100 Mbps Ethernet, RJ-45 · Встроенный интерфейс беспроводной ЛВС 802.11b/g/n (PZ8111W/21W) · Поддерживает ONVIF · Протоколы IPv4, IPv6, TCP/IP, HTTP, HTTPS, UPnP, RTSP/RTP/RTCP, IGMP, SMTP, FTP, DHCP, NTP, DNS, DDNS, PPPoE, CoS, QoS, SNMP, и 802.1X |

| | |
|-------------------------------------|--|
| управление событиями | <ul style="list-style-type: none"> · Тройное окно для детекции движения · Цифровой вход/выход (1/1) для внешнего датчика и сигнала тревоги · Уведомления случаев через HTTP, SMTP или FTP · Запись на формате MP4 |
| Безопасность | <ul style="list-style-type: none"> · Многоуровневый доступ пользователей с защитой пароля · фильтрация IP адресов · Радиосвязь: WEP, WPA-PSK, WPA2 (PZ8111W/21W) · Шифрованная передача данных через HTTPS · Идентификация на основе 802.1X порт для защита сети. |
| Пользователи | <ul style="list-style-type: none"> · Режим реального времени просмотра одновременно до 10 пользователей |
| Размеры | <ul style="list-style-type: none"> · Ø 105 мм x 124 мм |
| Вес | <ul style="list-style-type: none"> · Вес нетто: 391 г. (PZ8111/21) · Вес нетто: 408 г. (PZ8111W/21W) |
| Индикация работы камеры | <ul style="list-style-type: none"> · Индикатор питания системы и статуса · Светодиод работы сети |
| Питание | <ul style="list-style-type: none"> · 12V DC · Потребляемая мощность: Макс. 11,16 W (PZ8111/21) · Макс. 12 W (PZ8111W/21W) · PoE (класс 3), совместимо со стандартом 802.3af, (PZ8111/21) |
| Международные сертификаты | <ul style="list-style-type: none"> · CE, LVD, FCC, VCCI, C-Tick |
| Рабочие параметры | <ul style="list-style-type: none"> · температура: 0 ° ~ 50 °C (32 ~ 122 °F) · Влажность: 20% ~ 80% RH |
| Системные требования | <ul style="list-style-type: none"> · Операционная система: Microsoft Windows 7/Vista/XP/2000 · Браузеры: Mozilla Firefox, Internet Explorer 6.x и выше · 3GPP player для мобильного телефона · Real Player: версия 10.5 и выше · Quick Time: версия 6.5 и выше |
| Установка, управление, обслуживание | <ul style="list-style-type: none"> · Помощник инсталляции (Installation Wizard 2) · 32 канальное П/О (бесплатное) · Поддерживает модернизацию прошивки |
| Applications | <ul style="list-style-type: none"> · SDK для разработки интеграции камер |
| Гарантия | <ul style="list-style-type: none"> · 24 месяцев |

Размеры



All specifications are subject to change without notice. Copyright © 2013 VIVOTEK INC. All rights reserved.

Distributed by:



VIVOTEK INC.

6F, No.192, Lien-Cheng Rd., Chung-Ho, New Taipei City, 235, Taiwan, R.O.C.
| T: +886-2-82455282 | F: +886-2-82455532 | E: sales@vivotek.com

VIVOTEK USA, INC.

2050 Ringwood Avenue, San Jose, CA 95131
| T: 408-773-8686 | F: 408-773-8298 | E: salesusa@vivotek.com