



Инструкция по эксплуатации

IP Камера


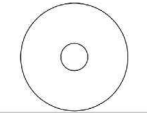

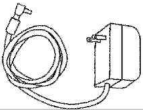

SVI-111

1 Мегапиксельная камера

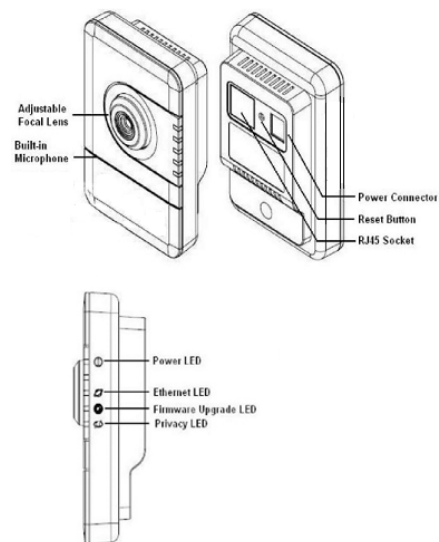
www.spezvision.ru

1 Комплектация

Пожалуйста проверьте, что комплектация продукта содержит все принадлежности упомянутые ниже.

<p>Сетевая камера</p> 	<p>Диск с ПО</p> 
<p>Крепеж камеры</p> 	<p>Блок питания</p> 
<p>RJ-45 кабель</p> 	

2 Описание внешнего вида устройства

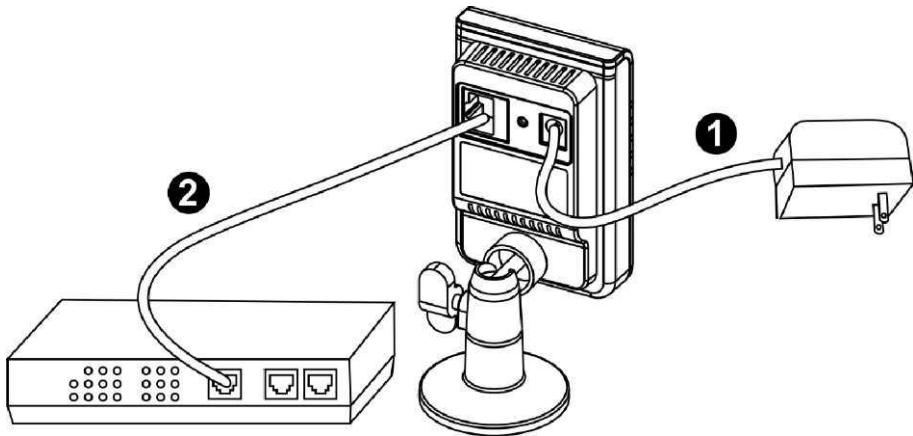


Adjustable Focal Lens	Регулируемая фокальная линза
Built-in Microphone	Встроенный микрофон
Power Connector	Разъем питания
Reset Button	Кнопка перезагрузки
RJ45 Socket	RJ45 разъем
Power LED	Индикатор питания
Ethernet LED	Индикатор Ethernet
Privacy LED	Индикатор конфиденциальности
Firmware Upgrade LED	Индикатор обновления

3 Подключение камеры

Основное подключение

- Подключите поставляемый блок питания к разъему питания камеры.
- Подключите камеру к коммутатору через Ethernet кабель.



Основное подключение (без PoE)

- Подключите камеру к коммутатору, используя стандартный кабель Ethernet.
- Подключите блок питания от камеры к разъему питания.

Внимание! Необходим блок питания DC12V 1A.

4 Системные требования

- Операционная система:
Microsoft Windows XP Home Edition SP2 Microsoft Windows XP Professional SP2
- Компьютер:
IBM PC/AT Compatible
- Процессор:
Pentium 3GHz или выше
- Оперативная память:
1024 MB или больше
- Монитор:
1024 x 768 pixels или больше, 24-bit True color или лучше
- Сетевая карта:
10/100Mbps Сетевая карта должна быть установлена WEB
- Браузер:

Microsoft Internet Explorer 6.0 SP2 или выше

- Adobe Reader:

Adobe Reader 8.0 или выше

- Аудио:

Если звуковая карта не установлена на компьютер аудио функции не будут работать. В зависимости от сетевого трафика аудио поток может быть прерван.

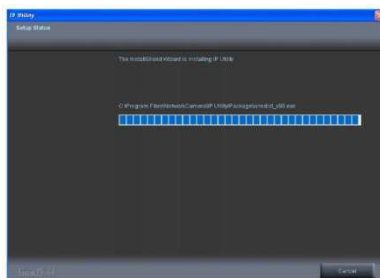
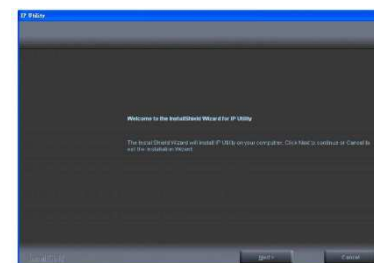
5 Установка программного обеспечения

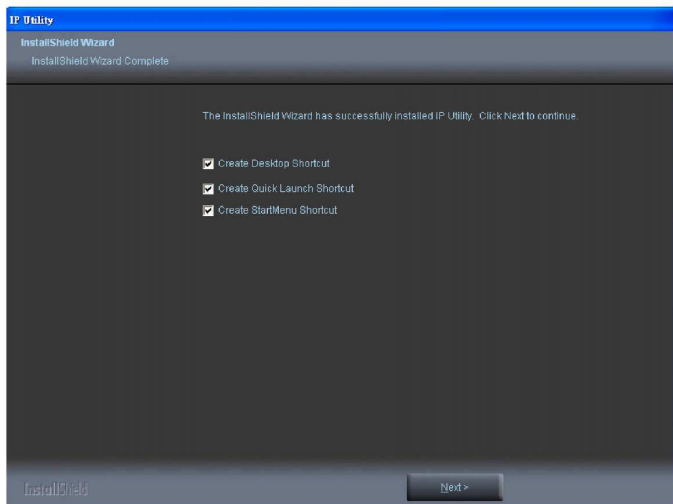
В данном руководстве, под "**User**" подразумевается пользователь, который имеет только доступ к сетевой камере, а под "**Administrator**" человек, который может изменять настройки камеры и предоставлять доступ к камере пользователю.

- После проверки аппаратного соединения, запустите программу мастера установки, записанную на компакт-диск продукта, для автоматического поиска камеры внутри сети. В локальной сети может быть множество камер. Определите камеру, используя серийный номер, который напечатан на этикетке на коробке и на дне камеры.

- Вставьте установочный компакт-диск в CD-дисковод. Выполните автозапуск непосредственно с компакт-диска, чтобы начать установку. При установке набора средств сетевой камеры в первый раз, выберите желаемый язык интерфейса. Доступные языки перечислены в окне прокрутки. Нажмите **<Install IP Utility>** или **<Install PC-NVR>** для установки. При установке PC-NVR, пожалуйста, обратитесь к руководству пользователя. При установке IP Utility, выполните следующие действия мастера IP Utility для установки на нужный компьютер.

- В диалоговом окне мастера установки Install Shield, нажмите **<next>** для продолжения.
- Нажмите **<Change>** для изменения папки, в которую будет производиться установка и сохранение программных файлов. Нажмите **<next>** для продолжения.

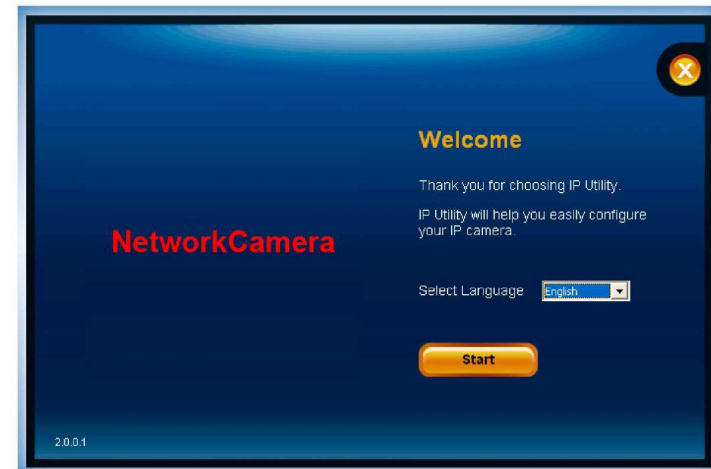





- Выберите нужные пункты для создания ярлыков. Нажмите **<next>** для продолжения.

6 IP Utility

- Чтобы запустить IP Utility, щелкните двойным кликом по ее значку на рабочем столе. Если программа была сохранена в нужную директорию, то ее можно найти в **C:\Program Files\Network Camera\IP Utility**.
- Нажмите **<Start>**, чтобы продолжить. Программа будет автоматически искать камеру внутри сети.



8 Установка Plug-In

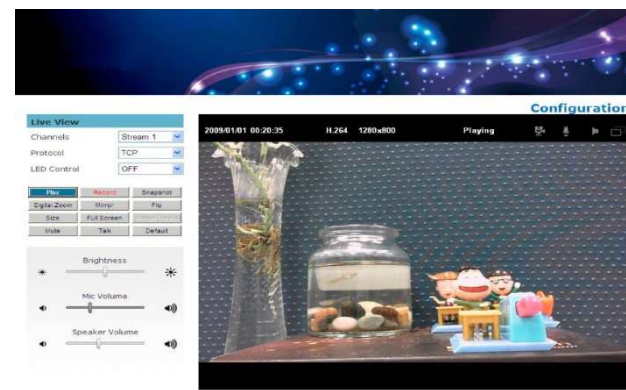
Для начального доступа к камере в Windows, веб-браузер может попросить администратора разрешение на установку нового плагина для Internet Explorer. Разрешение запроса зависит от настроек безопасности интернета в пользовательском ПК или ноутбуке. Если установлен высокий уровень безопасност, компьютер может запретить любые попытки установить или запустить программу. Данный Plug-In был сертифицирован и используется для отображения видео в браузере. Нажмите на  для продолжения. Если браузер не позволяет администратору продолжить установку, проверьте параметры безопасности интернета и снизьте уровень безопасности или обратитесь к системному администратору или IT за помощью.

Внимание!

- Если после обновления прошивки камеры произошла ошибка или Plug-In не устанавливается. Пожалуйста выполните следующие действия: удалите "**NetworkCamera Media Control Embedded**" через путь "**Control Table**"->"**Add/Remove program**".
- Перезагрузите компьютер.
- Подключитесь к камере.
- Снова установите прошивку.

9 Live View

Live View это страница по умолчанию, которая открывается, когда подключаются к камере. Онлайн-видео отображается непосредственно в окне браузера.



• Stream1/Stream2 каналы

Сетевая камера обеспечивает одновременный двойной поток для оптимизации качества и пропускной способности. [Go to Configuration](#) → [Camera/Video/Audio](#) → [Video](#) для настройки кодека сжатия и разрешения видео или ссылка на страницу настройки видео.

- **HTTP/TCP/UDP protocol**

HTTP - это индивидуальный метод, использующийся для обхода брандмауэра. Брандмауэр, как правило, настроен так, чтобы протокол HTTP, позволял получить пропуск RTP.

- TCP - это протокол гарантирует полную доставку потоковых данных и обеспечивает лучшее качество видео. Недостатком использования этого протокола является то, что качество его в реальном времени менее эффективно, чем у протокола UDP.

- UDP - этот протокол позволяет больше видео и аудио потоков в режиме реального времени в режиме реального времени. Тем не менее, сетевые пакеты могут быть потеряны из-за сетевого трафика и изображения могут быть нарушены. Активировать UDP время соединения – скорость ответа является более важным, чем качество изображения.

- LED Control - Используйте выпадающее меню для регулировки яркости светодиодной камеры