

CASD360PTW

ВЫСОКОСКОРОСТНАЯ ПОВОРОТНАЯ КУПОЛЬНАЯ ТЕЛЕВИЗИОННАЯ КАМЕРА ВЫСОКОГО РАЗРЕШЕНИЯ С 36-КРАТНЫМ ОПТИЧЕСКИМ ТРАНСФОКАТОРОМ, РЕЖИМОМ "ДЕНЬ/НОЧЬ" (TDN) И ШИРОКИМ ДИНАМИЧЕСКИМ ДИАПАЗОНОМ (WDR)

Высокоскоростная поворотная купольная камера с 36-кратным оптическим трансфокатором CASD360PTW серии Honeywell Black рассчитана на круглосуточную работу в экстремальных окружающих условиях.

Функция "день/ночь" (True Day/Night) с механическим ИК-фильтром гарантирует превосходное качество изображения как в дневное, так и в ночное время. Камера имеет функцию широкого динамического диапазона (WDR) и предназначена для круглосуточного (24x7) наблюдения на объектах, где интенсивность освещения может значительно изменяться.

Помимо этого, камера CASD360PTW позволяет получать четкие изображения с высокой разрешающей способностью при изменении угла обзора в широких пределах. Непрерывное вращение камеры на 360° и объектив с 36-кратным оптическим трансфокатором дают полную картину наблюдаемой зоны с оптимальной шириной и глубиной.

Для защиты этой высокоэффективной камеры от пыли и дождя она заключена в купольный корпус с классом защиты IP66. Благодаря этому камера CASD360PTW остается надежно защищенной в любых условиях, как при установке в закрытых помещениях (на складах, дебаркадерах и т.д.), так и при установке на открытом воздухе.

ВОЗМОЖНОСТИ ПРИМЕНЕНИЯ

Honeywell Black CASD360PTW – это камера для высококачественного наблюдения, которую можно приобрести по доступной цене. Она отлично подходит для применения на различных объектах с сильно меняющейся интенсивностью освещения, таких, как автостоянки, автомагистрали, гостиницы, рестораны, торговые комплексы, больницы, жилые кварталы, коммерческие здания, образовательные учреждения и т. д.

ХАРАКТЕРИСТИКИ

- 36-кратный оптический трансфокатор, 32-кратный цифровой трансфокатор
- Высокое разрешение 600 ТВЛ
- Функции широкого динамического диапазона (WDR), "день/ночь" (TDN)
- Безостановочное вращение на 360°
- Движение в вертикальной плоскости на 90°, 180° (с автоматическим переворотом изображения)
- Максимальная заданная скорость 400°/с
- 127 предустановленных положений, 4 шаблона записи движения, 8 групп, 8 программируемых приватных зон
- Автоматическая фокусировка, автоматический переворот изображения, автоматическое возобновление прерванного действия после включения питания
- Регулирование скорости панорамирования/наклона в зависимости от фокусного расстояния объектива
- Функция парковки
- Класс защиты IP66 (корпус для установки на открытом воздухе)



Модель для установки в помещении



Модель для уличной установки

CASD360PTW

ВЫСОКОСКОРОСТНАЯ ПОВОРОТНАЯ КУПОЛЬНАЯ ТЕЛЕВИЗИОННАЯ КАМЕРА ВЫСОКОГО РАЗРЕШЕНИЯ С 36-КРАТНЫМ ОПТИЧЕСКИМ ТРАНСФОКАТОРОМ, РЕЖИМОМ "ДЕНЬ/НОЧЬ" (TDN) И ШИРОКИМ ДИНАМИЧЕСКИМ ДИАПАЗОНОМ (WDR)

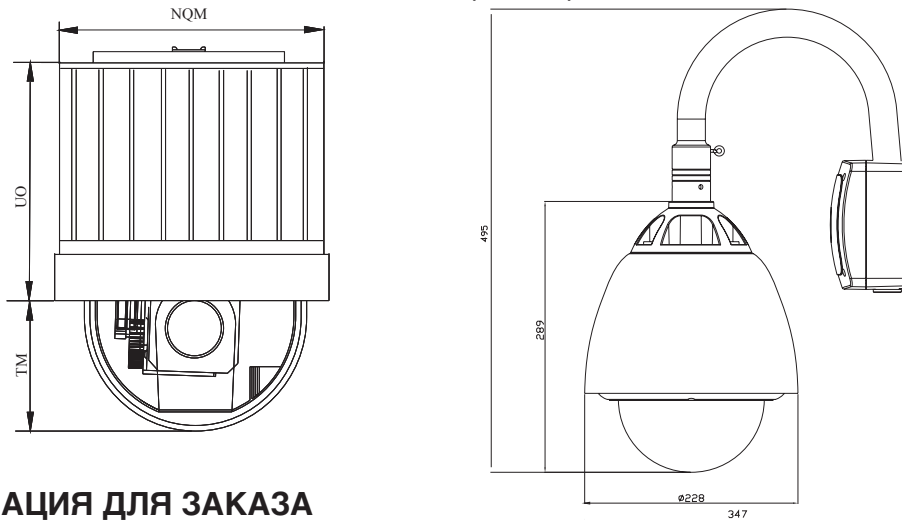
ТЕХНИЧЕСКИЕ ХАРАКТЕРИСТИКИ

Модель	CASD360PTW	CASD360NTW
Матрица	1/4" Sony Super HAD II (с двойной разверткой) CCD	
Система цветности	PAL	NTSC
Количество эффективных пикселей	752 (Г) x 582 (В)	768 (Г) x 494 (В)
Разрешение	600 ТВЛ (цветное изображение), 650 ТВЛ (черно-белое изображение)	
Отношение сигнал/шум	50 дБ (APU включена)	
Трансфокатор	36-кратный оптический трансфокатор, 32-кратный цифровой трансфокатор	
Фокусное расстояние	f=3,4 (широкоугольный) – 122,4 (телеобъектив) мм	
Диапазон изменения относительного отверстия	F1.6 (широкоугольный) - 4.5 (телеобъектив)	
Мин. освещенность	Цветное изображение: 0,5 люкс; черно-белый режим: 0,2 люкс; цветное изображение с использованием функции DSS: 0,001 люкс, черно-белое изображение с использованием функции DSS: 0,0004 люкс	
Функция "день/ночь"	Автоматическая функция "день/ночь" / TDN	
Фокусировка	Автоматически / вручную	
Регулировка диафрагмы	Автоматически / вручную	
APU	Автоматически / вручную	
Быстрота срабатывания затвора	Автоматический режим (1/3 с ~ 1/100000 с)	
Широкий динамический диапазон (WDR)	ВКЛ/ВЫКЛ	
Баланс белого	Автоматический / на открытом воздухе / в помещении / пошаговое изменение / задание вручную	
Компенсация засветки BLC	ВКЛ/ВЫКЛ	
Защита от мерцаний	ВКЛ/ВЫКЛ	
Яркость	Программируемая	
Диапазон панорамирования/наклона	Панорамирование: 360° (непрерывно); Наклон: 0 - 90°	
Скорость	0 - 400°/с (пропорционально трансфокатору)	
Предустановленные положения	127	
Автоматические маршруты сканирования	8	
Шаблоны записи движения	4	
Группы	8	
Приватные зоны	8	
Автоматический поворот изображения	ВКЛ/ВЫКЛ	
Возобновление прерванного действия при включении питания	ВКЛ/ВЫКЛ	
Перемещение, пропорциональное фокусному расстоянию	ВКЛ/ВЫКЛ	
Входы-выходы сигнализации	8 входов сигналов тревоги; 4 выхода сигналов тревоги	
Связь	RS-485	
Протокол	Pelco-D, Pelco-P	
Класс защиты	IP66 (только модели, предназначенные для использования на открытом воздухе)	
Напряжение на входе	24 В (перем. ток) (для использования на открытом воздухе), 12 В (пост. ток) (для использования в помещении)	
Потребляемая мощность	44 Вт (на открытом воздухе), 24 Вт (в помещении)	
Размеры	Купол: 228 (диаметр) X 495 (высота) мм (для использования на открытом воздухе) Корпус: 140 X 152 (высота) мм (для использования в помещении)	
Масса	Для использования на открытом воздухе: 5 кг Для использования в помещении: 2,5 кг	
Рабочая температура	-30°C...+55°C	
Рабочая влажность	0-90% (без конденсации)	
Сертификация	CE, FCC, C-tick, ГОСТ Р	

Примечание: Компания Honeywell оставляет за собой право вносить изменения в конструкцию и/или технические характеристики своей продукции без предварительного уведомления.

CASD360PTW

ВЫСОКОСКОРОСТНАЯ ПОВОРОТНАЯ КУПОЛЬНАЯ ТЕЛЕВИЗИОННАЯ КАМЕРА ВЫСОКОГО РАЗРЕШЕНИЯ С 36-КРАТНЫМ ОПТИЧЕСКИМ ТРАНСФОКАТОРОМ, РЕЖИМОМ "ДЕНЬ/НОЧЬ" (TDN) И ШИРОКИМ ДИНАМИЧЕСКИМ ДИАПАЗОНОМ (WDR)



ИНФОРМАЦИЯ ДЛЯ ЗАКАЗА

CASD360PTW-OW	Кронштейн для настенного крепления на открытом воздухе, 36-кратный оптический трансфокактор и 32-кратный цифровой трансфокактор, 0,5 люкс (цветное изображение), 0,0004 люкс (черно-белое изображение с использованием DSS), функция TDN, макс. 400°/с, предустановки положения, шаблоны записи движения, группы, автоматическое возобновление прерванного действия после включения питания, IP66, 24 В (перем. ток), PAL
CASD360PTW-OP	Кронштейн для подвесного крепления на открытом воздухе, 36-кратный оптический трансфокактор и 32-кратный цифровой трансфокактор, 0,5 люкс (цветное изображение), 0,0004 люкс (черно-белое изображение с использованием DSS), функция TDN, макс. 400°/с, предустановки положения, шаблоны записи движения, группы, автоматическое возобновление прерванного действия после включения питания, IP66, 24 В (перем. ток), PAL
CASD360PTW-IC	Кронштейн для потолочного крепления в помещении, 36-кратный оптический трансфокактор и 32-кратный цифровой трансфокактор, 0,5 люкс (цветное изображение), 0,0004 люкс (черно-белое изображение с использованием DSS), функция TDN, макс. 400°/с, предустановки положения, шаблоны записи движения, группы, автоматическое возобновление прерванного действия после включения питания, 12 В (пост. ток), PAL
CASD360PTW-IF	Кронштейн для скрытого крепления в помещении, 36-кратный оптический трансфокактор и 32-кратный цифровой трансфокактор, 0,5 люкс (цветное изображение), 0,0004 люкс (черно-белое изображение с использованием DSS), функция TDN, макс. 400°/с, предустановки положения, шаблоны записи движения, группы, автоматическое возобновление прерванного действия после включения питания, 12 В (пост. ток), PAL

Для получения дополнительной информации:

securityrussia@honeywell.com

www.honeywell.com/security/ru

Honeywell Security Group
 ЗАО "Хоневелл"
 Россия, 121059
 Москва, ул. Киевская, д.7
 Тел. +7 (495) 797-93-71
www.honeywell.com

HVS-CASD360PTW-01-RU(1114)DS-Z
 Ноябрь 2014
 © 2014 Honeywell International Inc.

Honeywell