

PNM-A2-V50HL v.9.6.9 dark

ПАСПОРТ

Уличная АHD-Н ВИДЕОКАМЕРА с сенсором SONY,
вариофокальным объективом, обогревом и грозозащитой



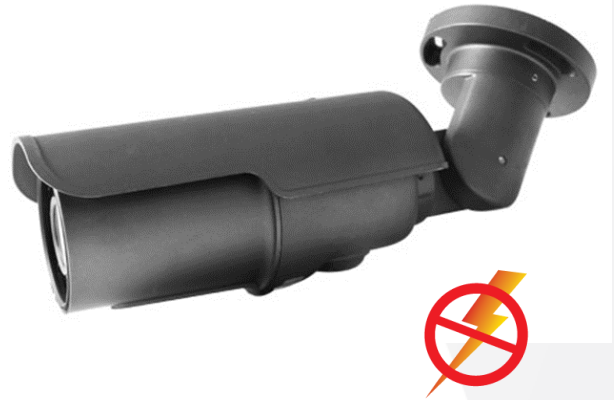
Описание

Уличная АHD-видеокамера **PNM-A2-V50HL v.9.6.9 dark** с ИК-подсветкой, вариофокальным объективом **5-50 мм**, обогревом и грозозащитой торговой марки «Polyvision».

Основой устройства является КМОП-матрица SONY 1/2.9" IMX326, обеспечивающая изображение с разрешением 2560x1920. За обработку изображения отвечает DSP последнего поколения, имеющий на борту все необходимые функции для оптимизации работы камеры под конкретные условия наблюдения. Для этого процессор имеет автоматический баланс белого, цифровой фильтр шумоподавления 2DNR, расширенный динамический диапазон D-WDR, компенсация встречных засветок BLC. Настройка камеры осуществляется через OSD-меню с помощью специального джойстика на кабеле.

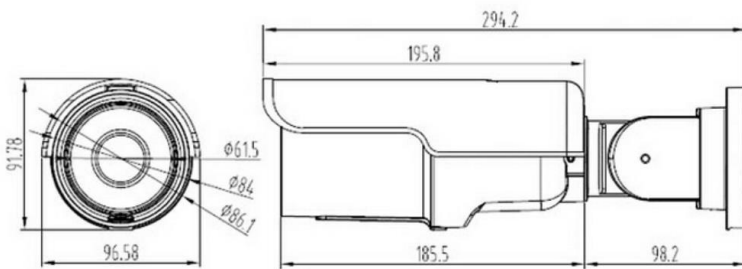
Встроенный ИК-фильтр блокирует инфракрасный свет в дневное время для повышения качества изображения. В ночное время этот фильтр убирается, чтобы использовать более широкий спектр излучения для видеонаблюдения, и вместе с интеллектуальной ИК-подсветкой (**до 60 м**) обеспечивает контроль за объектом даже в полной темноте.

Корпус камеры изготовлен из металла и имеет класс защиты от пыли и влаги IP-66. Камера снабжена модулем грозозащиты и обогрева.



Подключение

1. Установите камеру в нужном Вам месте.
2. Подсоедините кабель питания и видео (АHD или CVBS).
3. Выберите тип видеосигнала удержанием джойстика в течение 5 секунд в определённом положении:
 - АHD – вправо,
 - TVI – вниз,
 - CVI – вверх,
 - CVBS/аналог - влево
4. Отрегулируйте положение видеокамеры.
5. Настройте параметры видеокамеры с помощью OSD-меню джойстиком на кабеле.
6. **Для корректной работы модуля грозозащиты обязательно заземлите устройство.**



Условия безопасной эксплуатации

ВНИМАНИЕ!

Перед тем, как начать использовать изделие, внимательно прочитайте данный документ.



ОПАСНОСТЬ ПОРАЖЕНИЯ ЭЛЕКТРИЧЕСКИМ ТОКОМ

Предупреждение о наличии внутри корпуса изделия незащищенных электрических цепей, которые могут представлять опасность для человека. Для снижения риска поражения электрическим током не разбирайте устройство.



ВНИМАНИЕ!

Ремонт и техническое обслуживание изделия должно осуществляться только квалифицированным техническим персоналом.

- Во избежание случаев поражения электрическим током и потери гарантии не разбирайте устройство.
- Не подвергайте устройство ударам и сильным вибрациям.
- Не используйте источники питания, которые по характеристикам отличаются от требуемого. Если вы не уверены в типе источника питания, обратитесь к своему дилеру.
- Не перегружайте электрические сети потребителями, так как это может привести к возгоранию и поражению электрическим током.
- Установка данного устройства должна соответствовать всем требованиям безопасности.
- Не используйте дополнительное оборудование, которое не совместимо и не рекомендовано производителем.
- Прокладывайте кабеля таким образом, чтобы они были защищены от всевозможных повреждений.
- Технические характеристики и дизайн продукта могут быть изменены без предварительного уведомления.

Сведения о производителе и сертификации

Производитель: OFK Technologies Co., Limited Add: 5th Floor Building 3, Hubei Baofeng Industry Park, Xiashuijing Buji, Longgang District Shenzhen, China

Импортер: ООО «Бизнес Центр Алгоритм», 350049, г.Краснодар, ул. им.Тургенева, д.135/1, офис 515.
Тел.: +7(861)201-52-41.

Срок гарантии: 30 месяцев от даты производства, указанной на этикетке.

Сведения о сертификации: запросите копию сертификата соответствия у продавца.



PNM-A2-V50HL v.9.6.9 dark

ПАСПОРТ

Уличная АHD-Н ВИДЕОКАМЕРА с сенсором SONY,
вариофокальным объективом, обогревом и грозозащитой



www.polyvision.ru

Технические характеристики

МОДЕЛЬ		PNM-A5-V50HL v.9.6.9 dark
Матрица	Тип	CMOS 1/2.9" IMX326 SONY
	Эффективные пиксели	2560 (Г)х1920 (В)
	Система сканирования	Прогрессивная развёртка
	Разрешение	AHD-Н: 2560 x 1920
	Мин. чувствительность	0.001 люкс (Sens-up x30)
	Электронный затвор	Авто/FLK/1/60(1/50)-1/50000 сек/х2-х30
Сигнал	Синхронизация	Внутренняя
	Отношение сигнал/шум	≥50 дБ
	Видеовыходы	AHD/CVI/TVI/CVBS(BNC) комбинированный
	Дистанция передачи сигнала	AHD : до 300 м
Объектив	Тип	Вариофокальный мегапиксельный
	Фокусное расстояние	5-50 мм
	Регулировка диафрагмы	Нет
ИК-подсветка	Количество ИК-диодов	42 (Ø8 мм)
	Дальность	до 60 м
	Длина волны	850 нм
Цифровые функции	DSP-процессор	
	OSD-меню	Управление с помощью джойстика на кабеле
	Баланс белого	ATW/AWC/AWB/Авторежимы/Ручная настройка
	Компенсация засветок	BLC/ Выкл.
	APU	0-15 (выбор уровня)
	Параметры изображения	Чёткость, Яркость
	Функция день/ночь	Цвет/ЧБ/Авто/Внеш.источник (Механический ИК-фильтр)
	Фильтр шумоподавления	Вкл./Выкл. (2DNR, 3DNR)
	Динамический диапазон	Вкл./Выкл. (D-WDR)
	Антитуман	Вкл./Выкл. (DEFOG)
	Накопление заряда	х2-х30 (Sens-up)
Прочее	Коррекция битых пикселей (DPC), Подстройка под монитор, Стоп-кадр, Зеркалирование, Негатив, Детектор движения, Маскирование, Скрытые тёмных углов (LSC), Smart-IR, IR PWM	
Эксплуатация и хранение	Напряжение питания	DC 12В±10%
	Потребляемый ток	1 А
	Класс защиты	IP66, встроенный модуль грозозащиты
	Температура эксплуатации	-45 ~ +50 °С, встроенный обогреватель
	Температура хранения	-20 ~ +50 °С
	Максимальная влажность	95%
	Габаритные размеры	300x75x88 мм

Уличная АHD-Н ВИДЕОКАМЕРА с сенсором SONY,
вариофокальным объективом, обогревом и грозозащитой



www.polyvision.ru

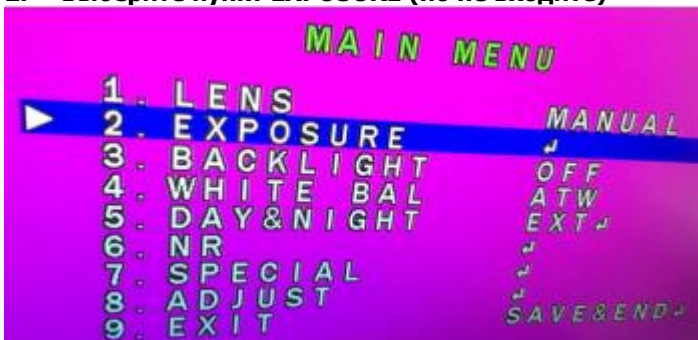
Перевод камеры в различные форматы: Способ первый с помощью Joystick

Выберите тип видеосигнала удержанием джойстика в течение 5 секунд в определённом положении:

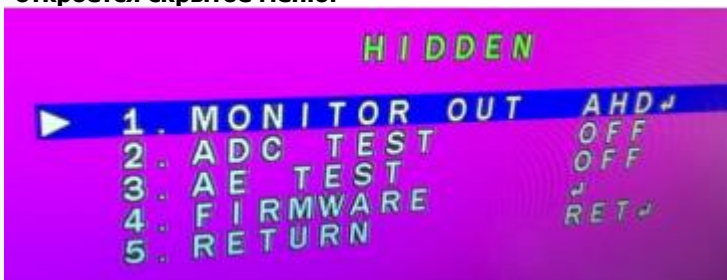
- AHD – вправо,
- TVI – вниз,
- CVI – вверх,
- CVBS/аналог – влево

Способ второй через OSD меню:

1. Войдите в OSD меню нажатием центральной кнопки на джойстике
2. Выберите пункт EXPOSURE (но не входите)

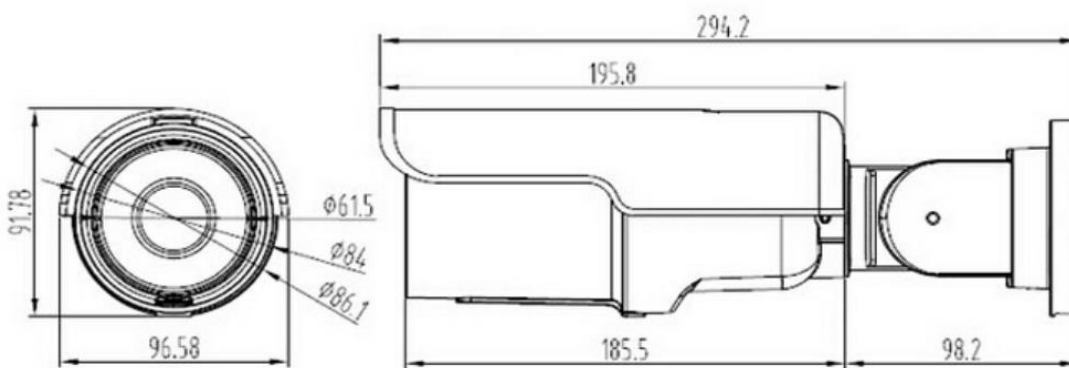


3. Быстро нажмите 3 раза вправо и на центральную кнопку (вправо, вправо, вправо, Enter), после откроется скрытое меню.



4. Выберите тип сигнала в первой опции «MONITOR OUT»
5. Нажмите кнопку REBOOT&APPLY для применения настроек и перезагрузки камеры
6. После перезагрузки камеры она будет работать в соответствующем режиме

Габаритные размеры



Примечание: Все размеры указаны в миллиметрах.