

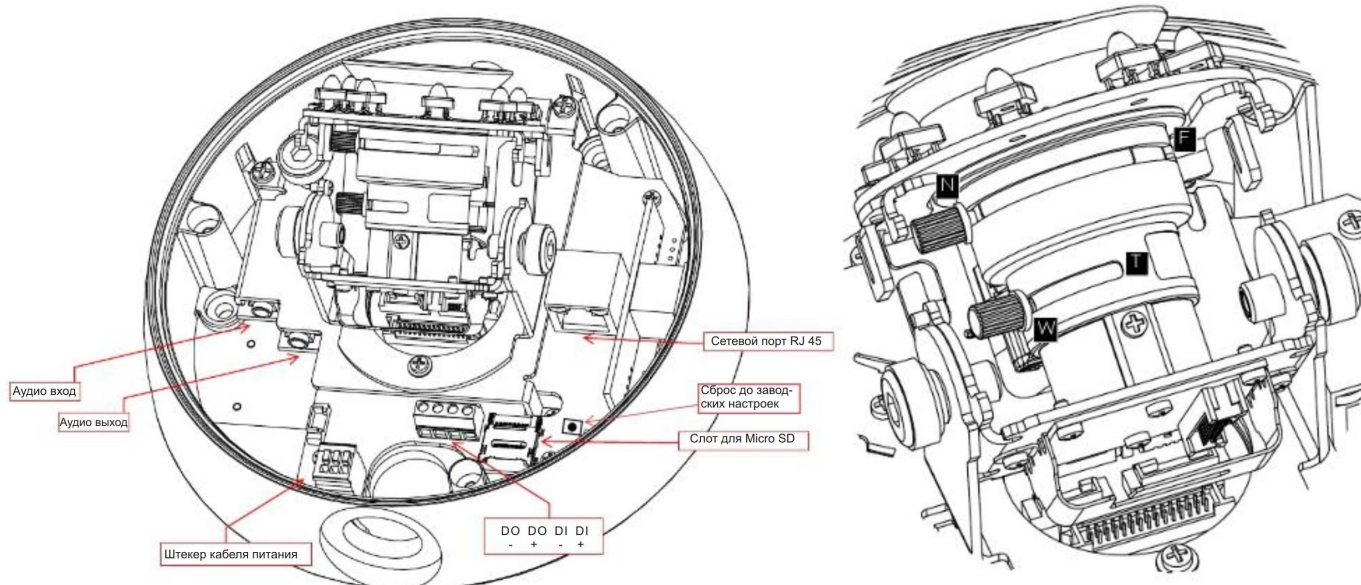
Руководство по инсталляции EV8580 Видеокамера купольного исполнения

1 Установка EtroScan на ОС Windows

EtroScan это утилита, которая используется для конфигурации сетевых настроек камер и видео серверов. EtroScan доступна на CD дисках.

Запустите Setup.exe чтобы установить **EtroScan™**.

2 Вид камеры



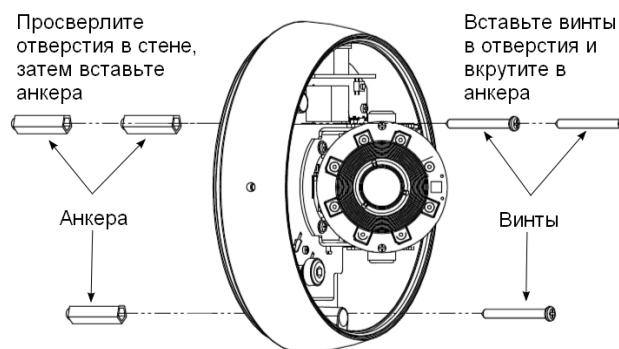
3 Основные установки

Рекомендуется оставить пластиковую упаковку камеры до завершения установки.

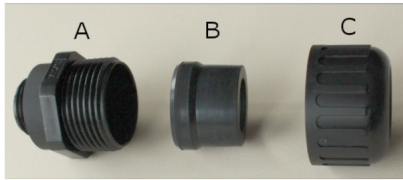
1. Открутите болты и снимите корпус камеры.



2. Просверлите три отверстия и вставьте анкера. Используйте винты, чтобы закрепить камеру к стене.



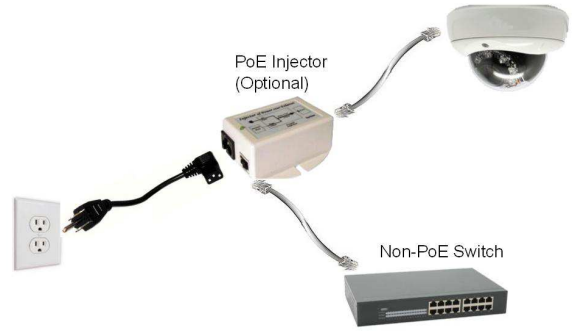
3. Подготовьте канал и протяните необходимые кабели через трубку. После этого вставьте трубку в А и прикрутите С на А.



Сдвиньте С на трубку, чтобы закрыть В



Прикрутите А к камере



- Отрегулируйте объектив камеры, используя элементы управления (см. разделы 5 или 6, 7 для просмотра видео).



- Отрегулируйте фокусное расстояние.
- Если есть вероятность запотевания купола, снимите и поместите внутрь купола пакет с силикагелем.
- Установите корпус камеры; убедитесь, что крышка встала правильно и неподвижна.
- Затяните винты.

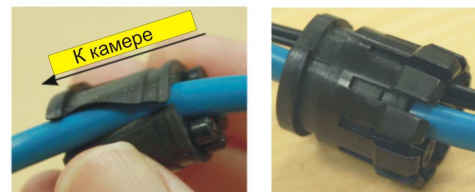
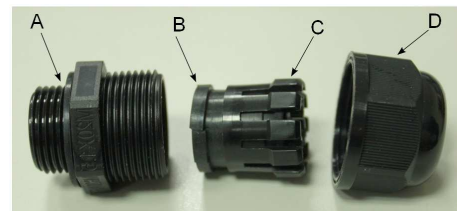
4 Установка кронштейна

[Применимо только к L кронштейну]

L кронштейн это аксессуар, который может быть приобретен вместе с **EV8580**. Следующие инструкции относятся к установке с использованием L кронштейна.

Обратитесь к основным установкам для получения дополнительной информации.

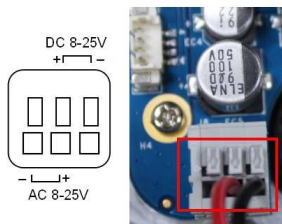
- Подготовьте кабели.



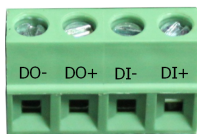
Достаньте С из В. Вытяните кабели в трубку, оставив достаточно длины кабеля, чтобы подвести к камере и подсоединить к порту.

Наденьте С на В

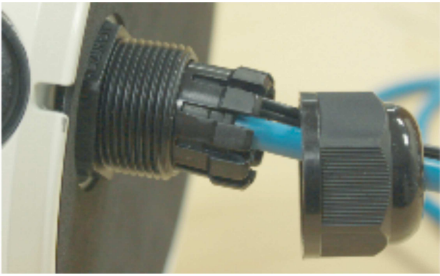
- Вставьте кабели питания в разъем порта ввода питания камеры. Средний порт - положительный; отрицательный будет зависеть от постоянного или переменного тока (смотри метку внутри камеры).



- Вставьте Micro SD карту при необходимости
- Используя метку на цифровом терминале Вход/Выход, подключите Вход/Выход



- Вставьте Ethernet кабель
- Подключите питание; Кнопки питания нет, сброс питания перезапускает камеру. Питание также может осуществляться через PoE.

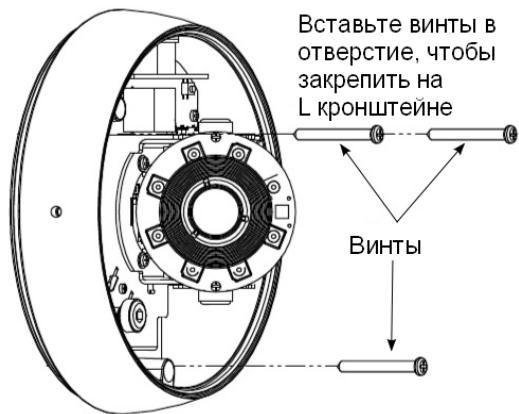


Прикрутите А к камере. Протяните кабели в камеру и В/С в А. Прикрутите D на А.

2. Пропустите кабель через L кронштейн и установите камеру на кронштейн.



3. Зафиксируйте корпус камеры на L кронштейне и закрепите с помощью болтов; не забудьте пропустить кабели в отверстие в корпусе камеры.



4. Просверлите три отверстия и вставьте анкера.

6 Настройки параметров сети

Параметры IP адреса по умолчанию:

IP Адрес	192.168.1.2
Маска подсети	255.255.255.0
Шлюз	192.168.1.1

Запуск EtroScan)

В данном окне отображаются все устройства сети. Используйте IP адрес 192.168.1.2, модель и MAC адрес для определения камеры/видео сервера.

Используйте клавишу Изменение Настроек для изменения сетевых настроек. После нажатия кнопки Применить, введите пароль камеры и нажмите Ок.

По умолчанию в камерах Etrovision установлен логин «root», пароль «pass»

5. Прикрутите L кронштейн к стене с помощью анкеров.

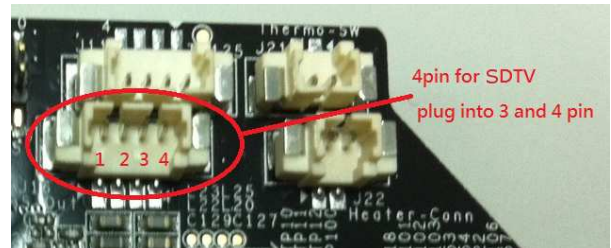


6. Пожалуйста, продолжите установку с шага 8 в основных установках.

5 BNC Соединитель

Камера может обеспечивать выход видео через BNC кабель. BNC кабель имеет два штекера. При подключении BNC кабеля к видео выходу SDTV, подключите кабель BNC к штекерам 3 и 4 как показано ниже.

ТВ-выход также должен быть включен на странице настройки видео пользовательского интерфейса. Смотрите руководство пользователя для получения дополнительной информации



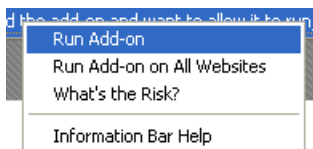
7 Доступ к Веб интерфейсу IP Камеры

При использовании веб интерфейса IP камеры в первый раз (или при смене IP адреса), могут потребоваться некоторые элементы конфигурации ActiveX.

1. Откройте IE браузер.
2. Введите IP адрес в URL: `http://<IP ADDRESS>` (например <http://10.1.21.53>).
Появится всплывающее окно с сообщением о скачивании/запуске элементов Active X (см. снизу). Выберите **Установить** или **Запустить**.



Нажмите надстройки сообщения и выберите команду **Запуск надстроек**.



Повторите все вышеперечисленное, для запуска всех элементов ActiveX. После завершения процесса, в браузере появится окно с живым просмотром.



8 Восстановление заводских установок

Существует 2 способа восстановить заводские настройки:

- Включите питание камеры, нажмите и удерживайте кнопку сброса около 6 секунд. Камера будет возвращена к заводским настройкам (например, IP будет 192.168.1.2).
- Настройки Веб интерфейса пользователя программы (Система -> Заводские установки); сети и данные учетных записей могут быть сохранены по желанию.