

5. Гарантийные обязательства.

Гарантийный срок эксплуатации видеокамеры - 36 месяцев с даты продажи.

При отсутствии отметки о дате продажи гарантийный срок исчисляется от даты выпуска.

Гарантийные обязательства недействительны, если причиной неисправности видеокамеры являются:

- умышленная порча;
- пожар, наводнение, стихийные бедствия;
- аварии в сети питания;
- неправильное подключение видеокамеры (ошибка в схеме соединения),
- механические повреждения.

Дата выпуска _____ Дата продажи _____

МП

МП

ИЗГОТОВИТЕЛЬ:

ООО «Видео системы «Оникс»

Россия, г. Москва.

www.cctvonyx.ru

ПАСПОРТ

Купольная HD видеокамера с ИК-подсветкой (3.6 мм)

Comonyx CO-DH01-013



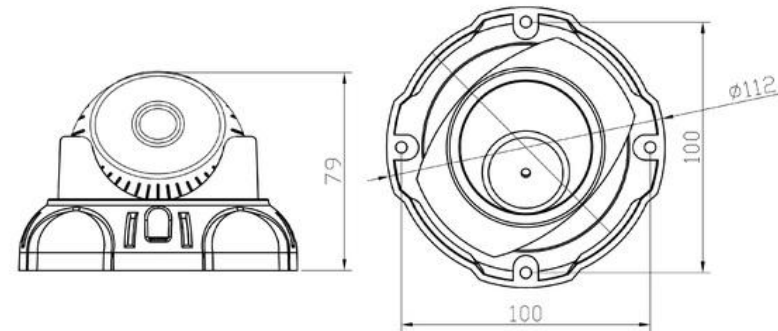
1. Назначение.

Видеокамера CO-DH01-013 предназначена для круглосуточного видеонаблюдения внутри помещений.

2. Технические характеристики.

Параметры	CO-SH01-013
Тип матрицы	1/4" OmniVision CMOS OV9712
Процессор	FH8532E
HD стандарт	AHD-M, CVI, TVI
Размеры кадра (Pixel)	1280x720
Режим работы	AHD / CVI / TVI 720P(1280x720 при 25к/с) / CVBS 960H при 25к/с
Минимальная освещенность, Люкс	0,05 Люкс (В/В)
Электронный затвор	AES 1/50~1/100000
ИК-подсветка, м	20
Отношение сигнал/шум, Дб	50
Видеовыход	1.0 В, 75 Ом, композитный
Экранное меню (OSD)	Подключаемый пульт OSD (опция)
Функции	
Режим День/Ночь	Авто (Убираемый ИК-фильтр, совмещенный с ИК прожектором)
Автоматическая регулировка усиления	Авто
Расширение динамического диапазона	D-WDR Нерегулируемый (on/off)
Баланс белого	AWB, MWB
Подавление шумов	3DNR Регулируемый (1-15)
Объектив	
Фокусное расстояние, мм	f=3,6 мм
Крепление объектива	M12
Угол обзора	Горизонталь 62,2°, Вертикаль 54,3°
Общие параметры	
Напряжение питания, В, Потребляемая мощность, Вт	DC 12В, 3,12Вт
Потребляемый ток, макс/мин, А	0,26 / 0,1
Диапазон рабочих температур, °С	0°С~ +50°С
Диапазон влажности воздуха, %	0% ~ 90%
Материал корпуса	Пластик
Вес, г	180
Размеры, мм	112x79мм

3. Размеры



4. Подключение

1. Подключить видеовход регистратора к BNC разьему камеры.
2. Подключить источник питания 12В к разьему 12В.



3. Подключить пульт OSD(приобретается отдельно)

