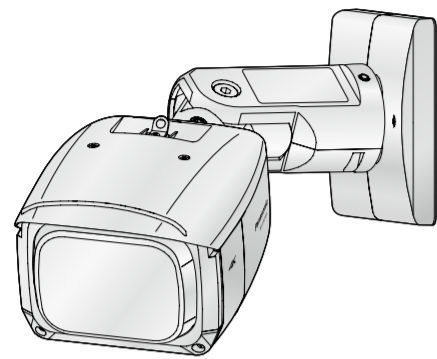


## Руководство по монтажу

Входящие в комплект Инструкции по монтажу

### Сетевая камера

Модель № WV-SPV781L



- В этом руководстве описываются процедуры установки, установка сетевой камеры, подключение кабелей и регулировка поля обзора.
- Перед тем, как прочитать данное руководство, обязательно прочитайте документ "Важная информация".

Panasonic Corporation  
http://www.panasonic.com

Panasonic System Networks Co., Ltd.  
Fukuoka, Japan

Authorised Representative in EU:



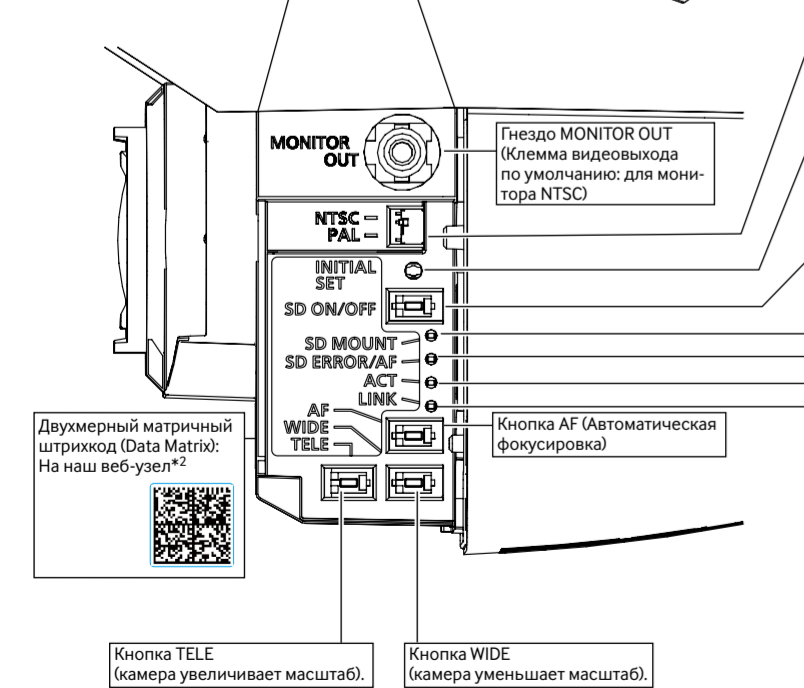
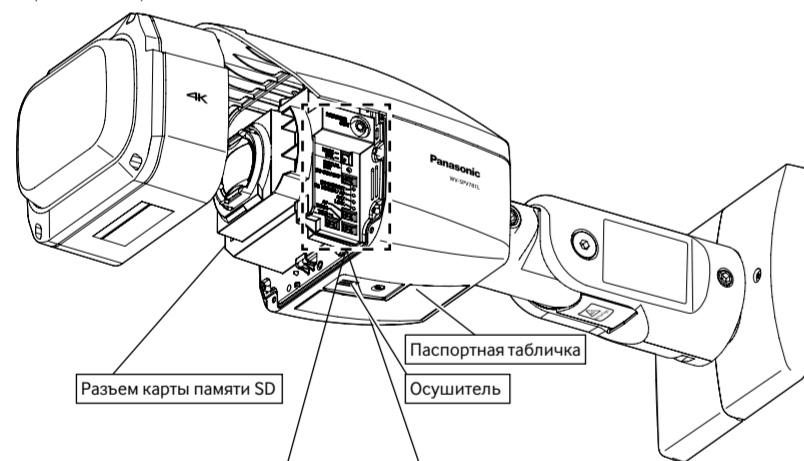
Panasonic Testing Centre  
Panasonic Marketing Europe GmbH  
Winsbergiring 15, 22525 Hamburg, Germany

© Panasonic System Networks Co., Ltd. 2015

PGQP2007YA N0715-1085

## Основные органы управления

Названия компонентов камеры таковы. Сверяйтесь с иллюстрацией при установке или регулировке камеры.



\*1 Карта памяти SDXC/SDHC/SD обозначается как карта памяти SD.  
\*2 В зависимости от используемого приложения для сканирования, возможно, Матрица данных не будет прочитана правильно. В этом случае перейдите на сайт напрямую, введя следующий URL адрес.  
http://security.panasonic.com/ps/security/support/qr\_sp\_select.html

## Стандартные аксессуары

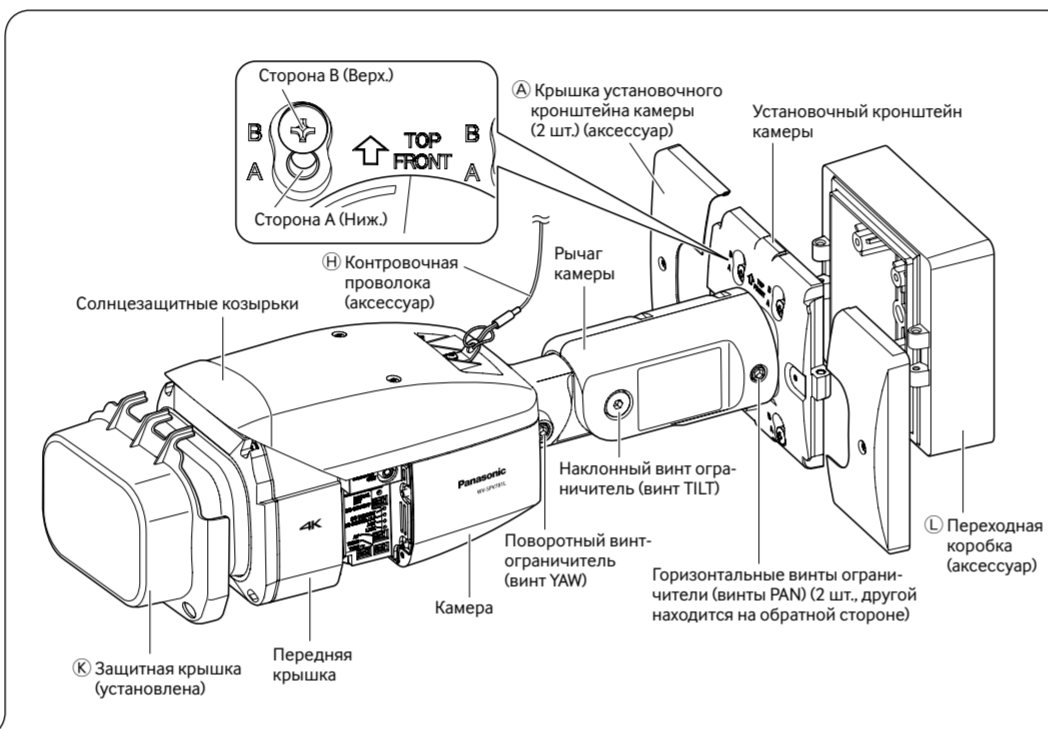
Важная информация.....	1 шт.	Руководство по монтажу (настоящий документ).....	1 комплект
Гарантийный формуляр.....	1 комплект	CD-ROM*1.....	1 шт.
Этикетка с кодом*2.....	1 шт.	Предостерегающую этикетку.....	1 шт.

\*1 CD-ROM содержит инструкцию по эксплуатации и различные виды программных средств.  
\*2 Для управления сетью может потребоваться данная этикетка. Сетевой администратор должен сохранить данную этикетку с кодом.

Для монтажа применяются нижеуказанные детали.

А Крышка установочного кронштейна камеры.....	2 шт.	И Крепежные винт наконечника проволоки (M3 x 10 mm).....	2 шт.
Б Крепежный винт крышки установочного кронштейна камеры (M3 x 6 mm).....	3 шт. (вкл. 1 запасную)	Ж Наконечник контрольной проволоки.....	1 шт.
В Гидроизоляционная лента.....	1 шт.	З Защитная крышка.....	1 шт.
Г Крышка разъема LAN.....	1 шт.	И Переходная коробка.....	1 шт.
Д 4-контактный кабель сигнала тревоги.....	1 шт.	М Установочные винты для переходной коробки (M5 x 20 mm).....	5 шт.
Е 2-контактный силовой кабель.....	1 шт.	Н Установочный винт переходной коробки (M4 x 35 mm).....	1 шт.
Ж Переходник MONITOR OUT*3.....	1 шт.		
З Контрольная проволока.....	1 шт.		

\*3 Кабель аудиовыхода/выхода монитора можно переключить для использования в качестве MONITOR OUT при помощи программного обеспечения. Переходник MONITOR OUT используется для подключения камеры к кабелю аудиовыхода/выхода монитора и преобразования стереофонического сигнала мини-джек (ø 3.5 mm) в выходной соединитель-гнездо типа RCA.



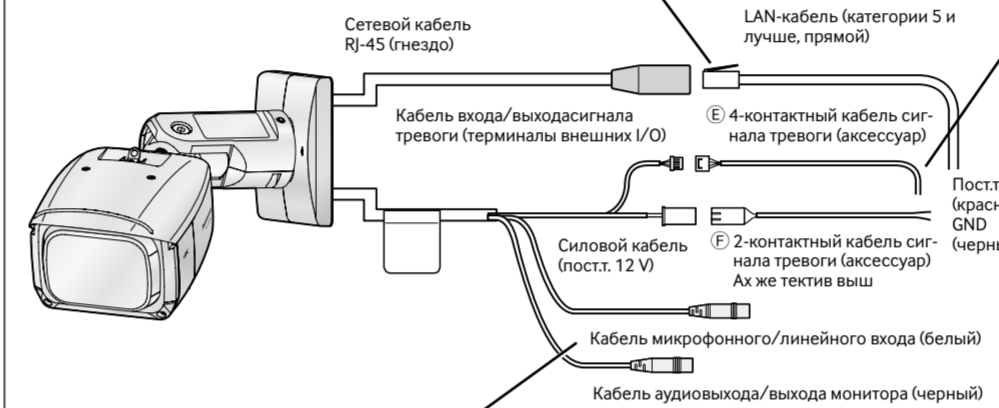
## Установка соединений

Перед подсоединением кабелей следует отключить источник питания каждой системы. Перед установкой соединений следует подготовить нужные периферийные устройства и кабели.

### Подсоединяют LAN кабель (категории 5 и лучше, прямой)

#### ВНИМАНИЕ:

- Следует использовать все 4 пары (8 контактов) LAN кабеля (категории 5 или лучше, прямой).
- Максимальная длина кабеля равна 100 м.
- Следует убедиться, что применяемое устройство PoE совместимо со стандартом IEEE802.3af.
- Если для источника питания подсоединяются источник питания пост. 12 В и устройство PoE, то источник питания пост. 12 В используется в качестве источника питания\*.
- \* Если источник питания пост. 12 В и концентратор PoE или маршрутизатор используются одновременно, то возможно нельзя будет выполнить сетевые соединения. В таком случае запретите уставки PoE. См. инструкцию по эксплуатации применяемого концентратора PoE или маршрутизатора.
- \* В зависимости от используемого устройства PoE, если вы прекращаете использовать 12 В источник питания пост. после его эксплуатации и концентратор PoE или маршрутизатор одновременно, подача питания может прекратиться, что приведет к перезапуску камеры.
- Когда отсоединен LAN-кабель, то следует снова подсоединить его примерно через 2 секунды после отсоединения. Если шнур повторно подсоединяется быстро, то может случиться, что питание от устройства PoE не будет осуществляться.
- Когда кабели используются на улице, существует вероятность, что они могут быть поражены молнией. В этом случае установите грозозащитный разрядник прямо перед местом подсоединения LAN кабелей к камере.



### Кабель микрофонного/линейного входа

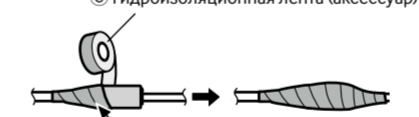
- Присоединяют мини-джек (ø3.5 mm).
- Входное сопротивление: Около 2 кΩ (несбалансированные)
- Рекомендуемая длина кабеля: 1 м и менее (для микрофонного входа) 10 м и менее (для линейного входа)
- Рекомендуемый микрофон: Со сменным модулем питания (опция)
  - Напряжение питания: 2.5 V ±0.5 V
  - Рекомендуемая чувствительность микрофона: -48 dB ±3 dB (0 dB=1 V/Pa, 1 kHz)
- Уровень входного сигнала для линейного входа: Около -10 dBV

### Гидроизоляция мест соединения кабелей

В случае монтажа камеры при обнаженных кабелях или ее монтаже под карнизами необходимо произвести адекватную гидроизоляцию мест соединения кабелей. Корпус камеры выполнен в водонепроницаемом исполнении, а концы кабелей не гидроизолированы. Гидроизоляции следует обязательно производить в части, где подсоединены кабели, с использованием поставленной гидроизоляционной ленты в следующем порядке. Несоблюдение этого требования или применение иной ленты, чем поставленная гидроизоляционная лента (такой, как виниловая лента), может привести к утечке воды и, как следствие, отказу прибора.

<LAN кабель>

Гидроизоляционная лента (аксессуар)



Ленту накладывают на кабель внахлестку, перекрывая на половину ширины ленты.

<Кабель ввода/выхода тревоги, силовой кабель, микрофонный/линейный вход, кабель аудиовыхода/выхода монитора>

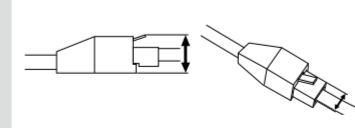
Гидроизоляционная лента (аксессуар)



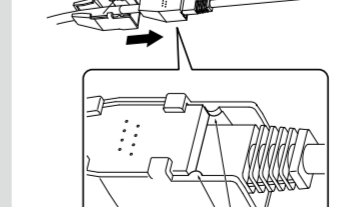
Ленту накладывают на кабель внахлестку, перекрывая на половину ширины ленты.

#### ВНИМАНИЕ:

- Таким же образом произведите гидроизоляцию 2-контактного силового кабеля (F) (аксессуар), 4-контактного кабеля сигнала тревоги (E) (аксессуар) и внешних соединений.
- Растяните ленту примерно вдвое по сравнению с ее длиной (см. рис. а), а затем задвиньте ее в направлении, показанном стрелкой. Разъем LAN кабеля, используемый с данной камерой, должен соответствовать следующим ограничениям.
- Чтобы крюк LAN кабеля не ослабил быстро, установите крышку разъема LAN (D) (аксессуар) на короткий кабель, как показано на рисунке, а затем задвиньте ее в направлении, показанном стрелкой. Разъем LAN кабеля, используемый с данной камерой, должен соответствовать следующим ограничениям.
- Высота при установке (От низа до крюка): Макс. 16 mm
- Ширина разъема: Макс. 14 mm
- Во время монтажа настоящего прибора под открытым небом следует обязательно подвергнуть кабели гидроизоляции. Гидроизоляция (IEC IP66 или эквивалент) применяется для гидроизоляции данного прибора только тогда, когда он монтируется правильно, как описано в настоящей инструкции по эксплуатации и произведена его адекватная гидроизоляция. Установочный кронштейн камеры не является водонепроницаемым.

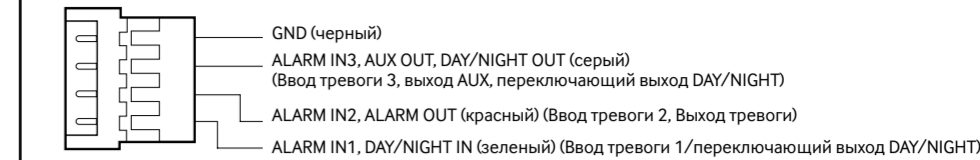


Крышка разъема LAN (аксессуар)



### Подсоединяют кабель входа/выхода сигнала тревоги

4-контактный кабель сигнала тревоги (аксессуар)



<Номинальная характеристика>

- ALARM IN1 (DAY/NIGHT IN), ALARM IN2, ALARM IN3
- Спецификация входов: Вход с замыкающими контактами без напряжения (пост. 4 V - 5 V, с повышением напряжения внутренне)
- Откл.: Разомкнуто или пост. 4 V - 5 V
- Вкл.: Замкнуть контакт с GND (требуемый ток возбуждения: 1 mA или более)
- ALARM OUT, AUX OUT (DAY/NIGHT OUT)
- Спецификация выходов: Выход с открытым коллектором (макс. подводенное напряжение: пост. 20 V)
- Открыт: пост. 4 V - 5 V, с повышением напряжения внутренне
- Закрывает: Выходное напряжение пост. 1 V и менее (макс. ток возбуждения: 50 mA)
- \* Терминалы внешних I/O являются "Откл." по умолчанию.

#### ВНИМАНИЕ:

- Обязательно используйте 4-контактный кабель сигнала тревоги (E) (аксессуар), который входит в комплект данного продукта.
- Установите внешние устройства так, чтобы они не превышали номинальные характеристики, приведенные выше.
- При использовании терминалов внешних I/O в качестве выходных разъемов следует убедиться, что они не вызывают конфликт (наложение) с внешними сигналами.

#### Замечание:

- Откл. вход и выход внешней I/O клеммы 2 и 3 могут быть переключены путем конфигурирования настройки. См. инструкцию по эксплуатации на поставленном CD-ROM для получения более детальной информации о настройках ("Откл.", "Вход тревоги", "Выход AUX" или "Переключающий выход DAY/NIGHT") для терминалов внешних I/O 2 и 3 (ALARM IN2, 3).

### Подсоединяют шнур питания

#### Внимание:

- ЛЕГКОДОСТУПНОЕ ОТКЛЮЧАЮЩЕЕ УСТРОЙСТВО ДОЛЖНО БЫТЬ ПОДСОЕДИНЕНО К ОБОРУДОВАНИЮ, ПИТАЮЩЕМУСЯ ОТ ИСТОЧНИКА ПИТАНИЯ ПОСТ. 12 В.
- ПОДКЛЮЧАЙТЕ ТОЛЬКО ИСТОЧНИК ПИТАНИЯ ПОСТ. 12 В КЛАССА 2 (UL 1310/CSA 223) или ИСТОЧНИК ПИТАНИЯ ОГРАНИЧЕННОЙ МОЩНОСТИ (IEC/EN/UL/CSA 60950-1).

Силовой кабель	Пост. 12 V
Красный	Положительный
Черный	Отрицательный

Подключают выходной кабель адаптера перем.т. к 2-контактному силовому кабелю (F) (аксессуар).

#### ВНИМАНИЕ:

- Используйте источник питания пост. 12 В, который изолирован от сетевого питания перем. т.
- Обязательно используйте 2-контактный силовой кабель (F) (аксессуар) который входит в комплект данного продукта.
- Убедитесь, что полностью вставили 2-контактный силовой кабель (F) (аксессуар) в клемму источника пост. 12 В. Несоблюдение данных правил может повредить камеру или привести к неисправностям.
- При установке камеры убедитесь, что на кабель питания нет чрезмерной нагрузки.
- Обязательно используйте адаптер переменного тока, соответствующий техническим характеристикам (написанным на этикетке с техническими данными тока на нижней стороне данного устройства) относительно источника питания и потребляемой мощности.

### Подсоедините внешний громкоговоритель со встроенным усилителем к кабелю аудиовыхода/выхода монитора

- Присоединяют мини-джек (ø3.5 mm)\*
- Выходное сопротивление: Около 600 Ω (несбалансированные)
- Рекомендуемая длина кабеля: Не более 10 м
- Уровень выходного сигнала: -20 dBV (можно переключить на выход монитора)

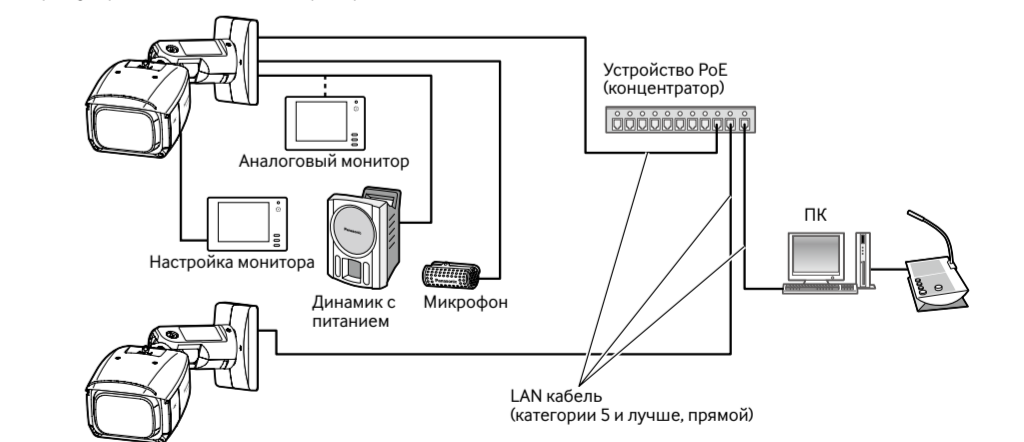
\*Используют внешний динамик с питанием.

#### ВНИМАНИЕ:

- Подсоединяют/отсоединяют аудиокабели и подключают камеру к сети питания после отключения устройств аудиовыхода от сети питания. В противном случае может выйти из громкоговорителя сильный шум.
- Следует убедиться, что стерео мини-джек подсоединен к данному кабелю. Если подсоединен моно мини-джек, то аудиосигналы не могут прослушиваться. При подсоединении монофонического громкоговорителя с усилителем следует использовать приобретаемый на месте конверсионный кабель (моно-стерео).

### При подключении к сети с использованием концентратора PoE

Перед началом монтажа следует проверить конфигурацию всей системы. На следующей иллюстрации показан пример монтажа проводки, способ подключения камеры к сети через устройство PoE (концентратор).



<Требуемый кабель>

LAN-кабель (категории 5 и лучше, прямой). Используйте LAN кабель (категории 5 и лучше, скрещивание) при прямом подключении камеры к ПК.

#### ВНИМАНИЕ:

- Монитор регулировки используется для регулировки поля обзора при монтаже камеры или ее техобслуживании. Он не предназначен для записи/мониторинга.
- В зависимости от настройки монитора некоторые символы (имя камеры, предустановленное ID и др.) могут не отображаться на экране.
- Следует использовать переключающий концентратор или маршрутизатор, совместимый с 10BASE-T/100BASE-TX.
- Если концентратор PoE не используется, каждая сетевая камера должна быть подключена к 12 В источнику питания пост.
- При использовании пост. 12 В отпадает необходимость в питании от концентратора PoE или маршрутизатора.

## Установка

Задачи установки объясняются с помощью 5 шагов.

**Шаг 1**  
Подготовка

**Шаг 2**  
Крепление контровочной проволоки

**Шаг 3**  
Фиксация камеры

**Шаг 4**  
Регулировка камеры

**Шаг 5**  
Выполните настройку камеры (см. отдельную брошюру)

### Шаг 1 Подготовка

Существует 3 способа установки камеры на потолке или стене, как описано ниже. Подготовьте необходимые детали для каждого способа установки до начала инсталляции. Далее приведены требования к различным способам установки.

Способ монтажа	Рекомендуемый винт	Миним.прочность на выдергивание
[1] Закрепите камеру прямо на потолке или стене (в месте, где есть пространство для проводки на потолке или стене)	Винты M5 x 4	724 N (на 1 шт.)*1
[2] Прикрепите камеру к соединительной коробке * Используйте только металлические соединительные коробки.	Винты M4 x 4*2	724 N (на 1 шт.)*1
[3] Установите камеру на потолке или стене, используя коробку адаптера (прибл. 510 г) (если на потолке или стене отсутствует пространство для проводки)	Винты M5 x 4	724 N (на 1 шт.)*1

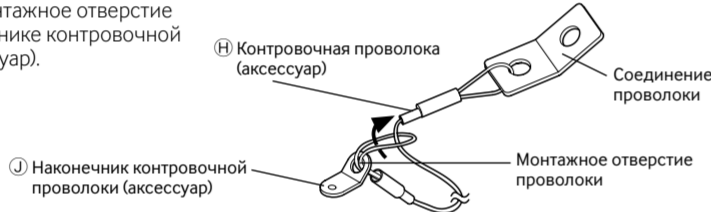
\*1 Для монтажа камеры на потолке или стене необходимо прикрепить контровочную проволоку (H) (аксессуар). Подготовьте болт M6 и гайку или анкер (с миним. прочностью на выдергивание 724 N) для закрепления контровочной проволоки.  
\*2 Подготовьте винт M4 с гайкой диаметром от 7,5 мм до 10 мм и пружинную шайбу.

#### ВНИМАНИЕ:

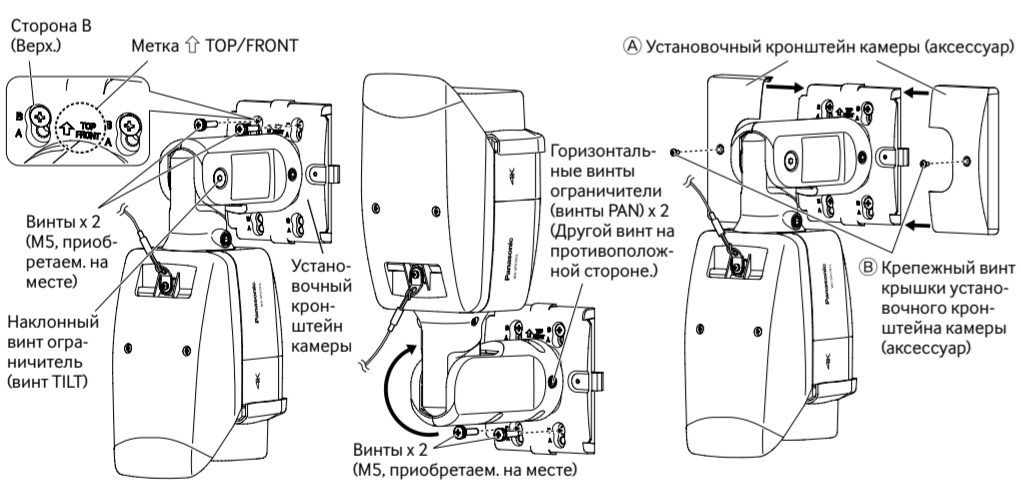
- Для используемых в вышеописанных способах (от [1] до [3]) винтов или анкерных болтов обязательно обеспечьте миним. прочность на выдергивание 724 N на винт или болт.
- Выберите винты, соответствующие типу потолка или стены, куда будет установлена камера. При этом не следует использовать деревянные винты и гвозди.
- Если плита потолка или стены подобно гипсокартонной плите является слишком слабой для выдерживания общей массы, монтажную зону необходимо укрепить достаточным образом.
- Так как передняя крышка временно удаляется при установке или регулировке камеры, убедитесь в отсутствии попадания жидкости в камеру в это время.

### Шаг 2 Закрепление контровочной проволоки

[1] Пропустите контровочную проволоку (H) (аксессуар) через монтажное отверстие проволоки (J) (аксессуар).



### Шаг 3 Фиксация камеры (продолжение от верха справа)



[1]-1 Ослабьте винт TILT примерно на 1 оборот, пока камера не будет обращена лицевой стороной вниз, и затем временно затяните винт TILT. После этого используйте 2 верхних винта M5 (приобретаем. на месте) для закрепления камеры.

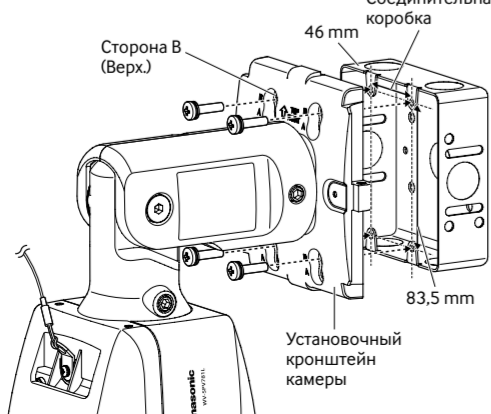
[1]-2 Ослабьте 2 винта PAN примерно на 1 оборот, пока камера не будет обращена лицевой стороной вверх, и используйте 2 нижних винта M5 (приобретаем. на месте) для закрепления камеры.

[1]-3 Используя крепежные винты крышки установочного кронштейна камеры (B) (аксессуар), установите крышку установочного кронштейна камеры (A) (аксессуар) с камерой, обращенной лицевой стороной вниз. Рекомендуемый крутящий момент при затяжке винтов: 0,6 N·m

\* Винты M5 x 4. Миним.прочность на выдергивание: 724 N (на 1 шт.) Прикрепите камеру через отверстия на стороне В установочного кронштейна камеры.

#### [2] Прикрепите камеру к соединительной коробке

Как показано на рисунке справа, прикрепите камеру к соединительной коробке, используя 4 крепежных винта M4 (приобретаем. на месте) через отверстия на стороне В установочного кронштейна камеры. (Миним. прочность на выдергивание: 724 N (на 1 шт.))



#### Замечание:

- Процедура установки винтов в отверстия для соединений и крепежных винтов является аналогичной (2), (3) и (4) в [1]. Закрепите камеру прямо на потолке или стене.
- При использовании соединительных коробок или подобных приспособлений рекомендуется использование 2 приспособлений, расположенных параллельно. (Крепление камеры к одной соединительной коробке и подсоединение к другой упрощает кабельные соединения.)

[2] Прикрепите наконечник контровочной проволоки к камере.



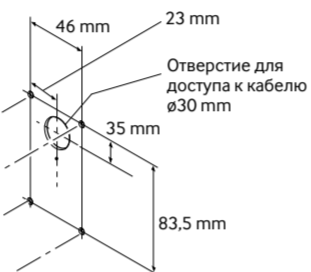
Рекомендуемый крутящий момент при затяжке винтов: 0,6 N·m

\* Контровочная проволока не показана на следующих рисунках.

### Шаг 3 Фиксация камеры

#### [1] Смонтируйте камеру прямо на потолке или стене

[1] Определите положение установки камеры на потолке или стене и просверлите отверстие для закрепления камеры и проводки, как показано на рисунке справа.  
\* Определите диаметр и глубину отверстия в соответствии с размером крепежных винтов или анкеров (M5 x 4, приобретаемых на месте).



[2] Подсоедините кабели, выходящие из камеры и проходящие через потолок или стену, в соответствии с инструкциями раздела "Установка соединений". Выполните гидроизоляцию подсоединений согласно инструкциям раздела "Гидроизоляционная обработка секций кабельных соединений".

[3] Прикрепите камеру к установочному кронштейну камеры посредством установки 2 верхних винтов M5 или анкеров (M5 x 4, приобретаемых на месте) и затем 2 нижних винтов в отверстия на стороне В установочного кронштейна камеры в порядке, показанном на рисунках выше объяснений от [1]-1 до [1]-3 снизу слева.

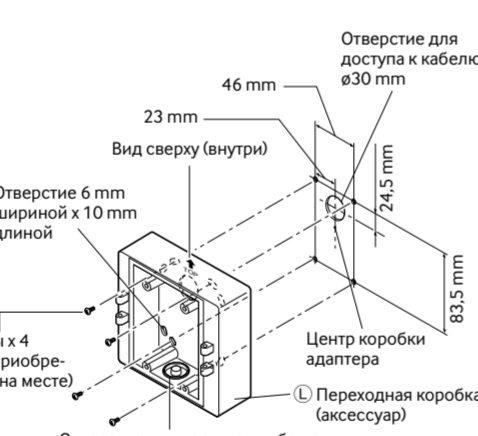
[4] Прикрепите крышку установочного кронштейна камеры (A) (аксессуар) к установочному кронштейну камеры при помощи крепежных винтов установочного кронштейна камеры M3 x 6 мм (B) (аксессуар).

#### Замечание:

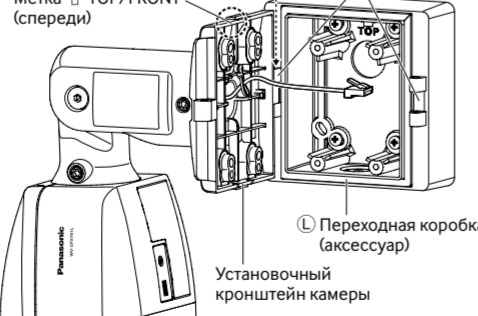
- При установке на стене установите установочный кронштейн камеры, чтобы метка "↑ TOP/FRONT" была обращена вверх.
- При установке на потолок установите установочный кронштейн камеры, чтобы метка "↑ TOP/FRONT" была совмещена с направлением, в котором располагается камера.



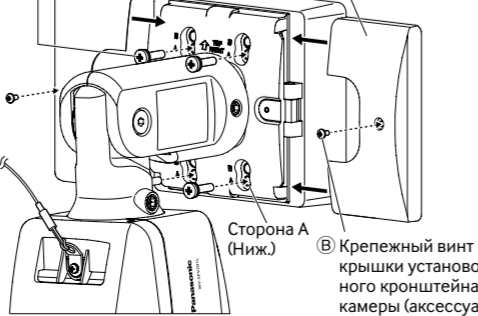
#### [3] Установите камеру на потолке или стене, используя коробку адаптера (L) (аксессуар)



[3] Установочный винт переходной коробки (аксессуар) M4 x 35 мм (N) (спереди)



[3] Установочные винты для переходной коробки (аксессуар) x 4



\* Следующее объясняет пример установки камеры на стене.

[1] Прикрепите коробку адаптера к стене.  
• Просверлите направляющие отверстия и кабельное отверстие (см. рисунок слева от их размеров). (Проверьте направляющие отверстия только при выполнении подсоединений через кабельное отверстие со стороны.)  
• Обязательно расположите "TOP" внутри коробку адаптера вверх.  
• Используйте 4 установочных винта (приобретаем. на месте) для крепления коробки адаптера прямо к стене. Миним. прочность на выдергивание: 724 N (на 1 шт.)  
• Для установки этого продукта вне помещения обязательно выполните гидроизоляцию винтов и их отверстий.

[2] Временно прикрепите установочный кронштейн камеры и камеру к коробке адаптера.  
• После выполнения пункта [1]-1 и расположения камеры лицевой стороной вниз временно закрепите камеру и затем используйте установочный винт коробки адаптера M4 x 35 мм (N) (аксессуар) для установки камеры, чтобы временно установить установочный кронштейн камеры в левую или правую петлю коробки адаптера, чтобы ее можно было открыть и закрыть.

• Закрепите установочный кронштейн камеры с меткой "↑ TOP/FRONT", обращенной вверх.  
• Когда стена находится на одной или другой стороне, установите коробку адаптера для закрепления на петлях на противоположной стороне стены.  
• Прикрепите установочный кронштейн камеры к петле коробки адаптера, используя следующий крутящий момент затяжки. Рекомендуемый крутящий момент при затяжке винтов: 0,78 N·m

[3] Подсоедините кабели.  
• Подсоедините кабели, выходящие из камеры и проходящие через стену, в соответствии с инструкциями раздела "Установка соединений".  
• Выполните гидроизоляцию подсоединений согласно инструкциям раздела "Гидроизоляция мест соединения кабелей".

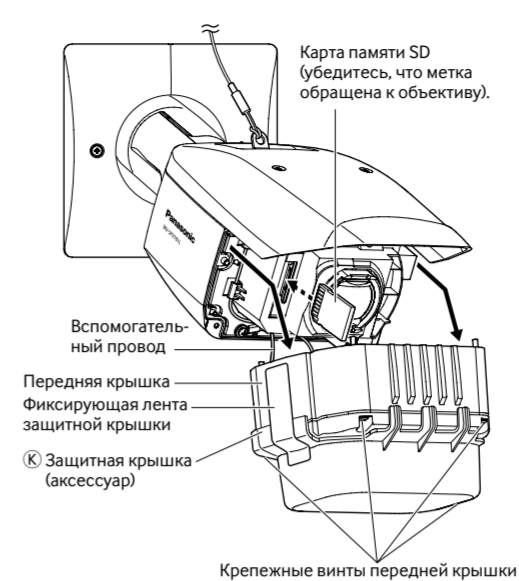
[4] Прикрепите установочный кронштейн камеры к коробке адаптера.  
• Используя 4 установочных винта M5 x 20 мм для коробки адаптера (M) (аксессуар), прикрепите установочный кронштейн камеры к коробке адаптера через отверстия на стороне A установочного кронштейна камеры в порядке от 2 верхних отверстий к 2 нижним отверстиям. Рекомендуемый крутящий момент при затяжке винтов: 1,86 N·m (см. [1]-1 и [1]-2)  
• Используя 2 крепежных винта крышки установочного кронштейна камеры M3 x 6 мм (B) (аксессуар), прикрепите крышку установочного кронштейна камеры (A) (аксессуар) к установочному кронштейну камеры. Рекомендуемый крутящий момент при затяжке винтов: 0,6 N·m

### Шаг 4 Регулировка камеры (1, 2, 3, 4, 5)

[1] Измените направление камеры с обращенного лицевой стороной прямо вниз до обращенного вверх (как показано на нижнем правом рисунке) и временно зафиксируйте камеру на месте. После этого ослабьте 4 крепежных винта на передней крышке камеры и удалите переднюю крышку вместе с защитной крышкой К (аксессуар).

#### ВНИМАНИЕ:

- Передняя крышка подсоединена к камере посредством вспомогательного провода для крепления передней крышки, а также IR LED кабеля. Не удаляйте вспомогательный провод и IR LED кабель.
- Не удаляйте защитную крышку (K) (аксессуар) с передней крышки.



[2] Вставьте контактный кабель (приобретаем. на месте) в гнездо MONITOR OUT на камере и подсоедините регулировочный монитор.

[3] Включите камеру.

[4] Вставляют карту памяти SD в разъем при необходимости. Вставьте карту памяти SD так, чтобы ее этикетка была обращена к объективу.

• Для извлечения карты памяти SD удерживайте нажатой кнопку SD ON/OFF около 2 секунд. Когда мигающая контрольная лампочка SD MOUNT погаснет, можно удалить карту памяти SD.

• После замены карты памяти SD нажмите на кнопку SD ON/OFF (в течение 1 секунды или менее) и убедитесь в том, что контрольная лампочка SD MOUNT горит постоянно.

• Если не нажать на кнопку SD ON/OFF после замены карты памяти SD, то контрольная лампочка SD MOUNT будет автоматически гореть еще примерно 5 минут.

[5] Отрегулируйте поле обзора камеры. Отрегулируйте направление камеры с помощью части PAN, TILT и YAW и нажмите кнопку WIDE или TELE до получения желаемого поля обзора.

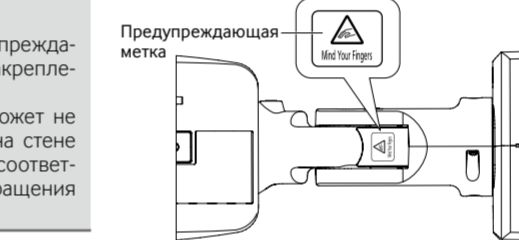
A) Используя шестигранный ключ на 5 мм (приобретаем. на месте), ослабьте винт PAN на каждой стороне основания рычага камеры. Чтобы направить камеру влево, поверните винт по часовой стрелке при просмотре с лицевой стороны. Чтобы направить камеру вправо, поверните его против часовой стрелки. (Горизонтальный диапазон: От 180° до -180°)

B) Используя шестигранный ключ на 5 мм (приобретаем. на месте), ослабьте винт TILT к центру рычага камеры и приблизительно отрегулируйте направление камеры. (Диапазон наклона: От 0° до 115°)

C) Временно затяните 2 винта PAN и 1 винт TILT для предотвращения движения камеры.

#### ВНИМАНИЕ:

- Избегайте касания наклонной части рядом с предупреждающей меткой, когда изменяете угол наклона для закрепления камеры.
- Если винт TILT или винт PAN ослаблен, камера может не удерживаться на месте, когда она закрепляется на стене или потолке. В этом случае временно затяните соответствующие блокировочные винты для предотвращения движения камеры.



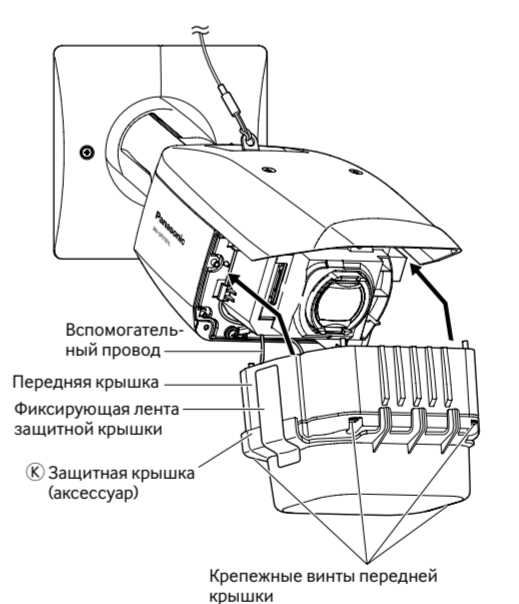
### Шаг 4 Регулировка камеры (продолжение) (6, 7, 8, 9)

[6] После регулировки фокуса нажатием кнопки AF, удалите регулировочный монитор.

[7] Прикрепите переднюю крышку.

#### ВНИМАНИЕ:

- Надежно затяните 4 крепежных винта передней крышки. Невыполнение этого может вызвать падение камеры или неисправность гидроизоляции.
- Рекомендуемый крутящий момент при затяжке винтов: 0,6 N·m

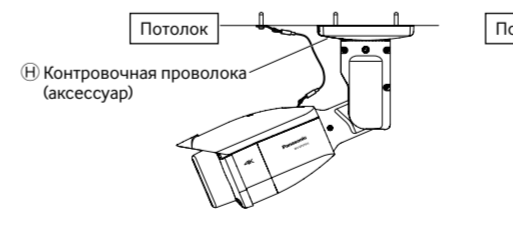


#### Замечание:

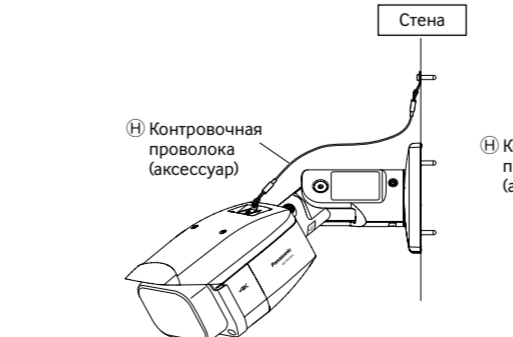
- Во время закрытия передней крышки убедитесь, что IR LED кабель не зажат между крышками.

[8] Прикрепите контровочную проволоку (H) (аксессуар) к потолку или стене.

■ При установке камеры на потолок



■ При монтаже камеры на стене



D) Используя шестигранный ключ на 5 мм (приобретаем. на месте), ослабьте винт YAW, поверните камеру, чтобы солнечзащитная бленда была обращена лицевой стороной вверх, и отрегулируйте наклон камеры.

(Поворотный диапазон: От -115° до +200°)

E) Нажмите кнопку WIDE или TELE для регулировки поля обзора.

F) Отрегулируйте угол камеры и поле обзора посредством повторения шагов от A) до E). После получения желаемого угла и поля обзора затяните 2 винта PAN, винт TILT и винт YAW.

Рекомендуемый крутящий момент при затяжке винтов  
Горизонтальный винт ограничитель (винт PAN): 2,7 N·m  
Наклонный винт ограничитель (винт TILT): 4,3 N·m  
Поворотный винт-ограничитель (винт YAW): 2,7 N·m

#### ВНИМАНИЕ:

- После регулировки обязательно затяните винт PAN, винт TILT и винт YAW.

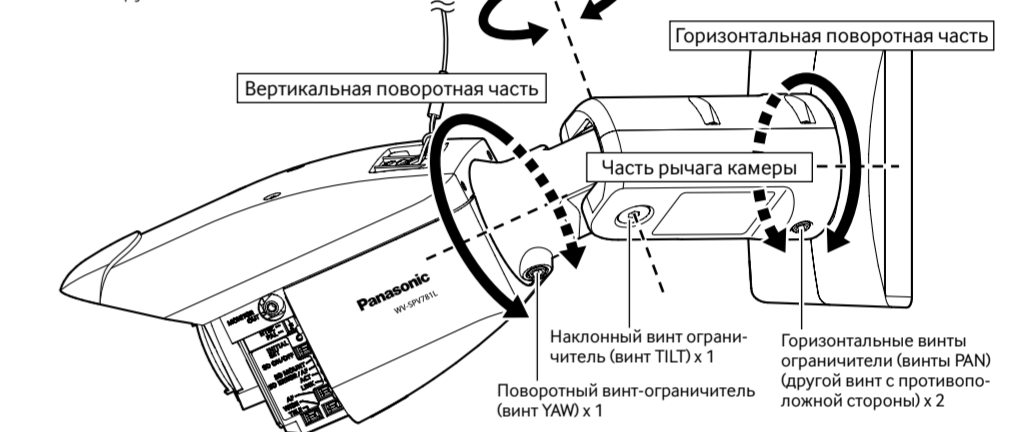
#### Замечание:

- Любой из винтов ограничителей PAN, TILT и YAW можно отрегулировать посредством их ослабления примерно на 1 поворот. Не откручивайте их более необходимого.
- Убедитесь в поддержке камеры при ослаблении винтов и регулировке направления камеры.
- Когда размер изображения регулируется с помощью кнопки WIDE или TELE, фокус камеры настраивается соответственно посредством функции предварительной регулировки автофокуса.
- При монтаже камеры на стене отрегулируйте направление камеры посредством поворота частей PAN, TILT и YAW, как показано на рисунке ниже.
- Диапазон углов, на которые камеру можно фактически повернуть по отношению к стене или потолку, является следующим.

	Установка на стене		Установка на потолке	
	Угол	Регулировка детали	Угол	Регулировка детали
По горизонтали	±115°	Поворотная часть TILT*	±180°	Поворотная часть PAN
По вертикали	±115°	Поворотная часть TILT*	0° до 115°	Поворотная часть TILT
Поворот (Yaw)	-115° до +200°	Поворотная часть YAW	-115° до +200°	Поворотная часть YAW

\* Можно изменять горизонтальные и вертикальные углы путем регулировки поворотной части PAN.

\* Не настраивайте поворотную часть PAN более чем на ±180°. Это может стать причиной закручивания кабелей.



\* Передняя крышка, включая кабели и провода, и защитная крышка не показаны на рисунке.

#### ВНИМАНИЕ:

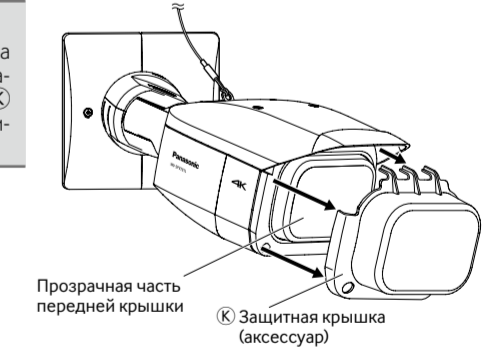
- Каждый болт M6 и гайка или анкер (приобретаем. на месте) для закрепления контровочной проволоки (H) (аксессуар) должен иметь миним. прочность на выдергивание 724 N.
- Обязательно прикрепите контровочную проволоку (H) (аксессуар) к основанию конструкции или в зоне, которая является достаточно крепкой.
- Обязательно установите камеру как минимум в 2 м 80 см от пола (расстояние между самой нижней частью установленной камеры и полом).
- При установке на стену закрепите контровочную проволоку (H) (аксессуар) к зоне выше камеры и месту установки камеры.
- Закрепите контровочную проволоку (H) так, чтобы в случае отсоединения камера не упала на людей, находящихся рядом.

[9] Удалите защитную крышку (K) (аксессуар).

Во время установки камеры удалите защитную крышку с передней крышки. После удаления не касайтесь прозрачной части передней крышки.

#### ВНИМАНИЕ:

- Сразу после установки передней крышки камера может быть немного расфокусирована. После установки передней крышки и защитной крышки (K) (аксессуар) используйте автоматическую фокусировку при помощи меню настроек.



#### Замечание:

- При снятии камеры выполняйте удаление, следуя процедуре установки в обратном порядке.
- После завершения установки сохраните защитную крышку (K) (аксессуар) для использования во время техобслуживания.

### Шаг 5 Конфигурирование настроек камеры (см. брошюру)

После завершения установки камеры выполните настройки камеры, следуя информации брошюры "Конфигурирование настроек камеры."