

## ВВЕДЕНИЕ

- Благодарим Вас за приобретение продукции торговой марки SpexVision.
- Перед началом эксплуатации необходимо внимательно ознакомиться с паспортом устройства.
- При получении устройства обязательно проверить комплектность, соответствие маркировок и серийного номера на изделии и в прилагаемом паспорте, наличие и сохранность пломб.
- Напряжение питания должно соответствовать указанному в настоящем паспорте.
- Изделие должно быть заземлено, как и все оборудование, к которому изделие подключается (регистраторы, трансмиттеры и т. п.), в соответствии со стандартом ГОСТ Р 50571.5.54-2013 «Электроустановки низковольтные. Часть 5-54. Выбор и монтаж электрооборудования. Заземляющие устройства, защитные проводники и защитные проводники уравнивания потенциалов».
- Категорически запрещено подвергать изделие механическим ударам, сильным вибрациям и перегрузкам.
- Подключение изделия к сети LAN/WAN должно осуществляться только кабелем витой пары, с разъёмом RJ45.

## ОБЛАСТЬ ПРИМЕНЕНИЯ

- IP-камера - устройство, имеющее встроенный веб-сервер. Сетевой интерфейс IP-камеры подключается непосредственно к LAN/Internet сети. IP-камеры имеют такие дополнительные функции как: детекторы движения, отправка сообщений по E-mail, работа с модемом, подключение внешних датчиков и многое другое. Пользователь может обращаться к камере посредством стандартного веб-браузера Internet Explorer или специального программного обеспечения, поставляемого вместе с камерой. В зависимости от настроек и политики сетевой безопасности, доступ к видеоизображению, полученному IP-камерой, может быть открыт всем пользователям сети или только авторизованным пользователям.
- IP-камера предназначена для организации видеонаблюдения объектов различного масштаба, сложности и отраслевой принадлежности. Она может работать как индивидуально, так и в составе системы видеонаблюдения.
- Видеокамера может быть использована внутри и снаружи помещений, способна работать в сложных и агрессивных условиях.

## ТЕХНИЧЕСКИЕ ХАРАКТЕРИСТИКИ

<b>МОДЕЛЬ</b>	<b>SVI-354B</b>
Сенсор	1/3" CMOS OMNIVISION OV4689, 4 МП
Чувствительность	0,01/0,001 люкс при F1,2; 0 люкс (ИК вкл)
Электронный затвор/режим экспозиции	от 1/25 до 1/10000 с / авто, пользовательский
Процессор	HiSilicon HI3516D (0,6 ГГц/ARM Cortex A7/1 ядро/32 bit)
Объектив, угол обзора (горизонт)	f=3,6 мм, 57°
Тип камеры	цветная, антивандалная, день/ночь
Наличие подсветки	36 LED, 90°, до 25 м
Поддерживаемые разрешения	основной поток: 4 МП (2592x1520@19fps), 3 МП (2048x1536@24fps); дополнительный поток: 1280x720@25fps, 704x576@25fps
ICR	настраиваемый, электромагнитный
WDR	автоматический/ручной выбор параметра, D-WDR
DNR	автоматический, встроенный
Видеопотоков	2
Аудио вход/выход	1 вход/1 выход
Аналоговый видеовыход (опционально)	1
Тревожный вход/выход	2 входа/выходов нет
SD карта	нет
Питающее напряжение	12 В (постоянное), PoE активное, класс "0"
Ток потребления	до 800 мА (макс.)
Диапазон рабочих температур /влажности	от -45°C до +50°C/ от 10% до 80%
Класс защиты	IP67
Габаритные размеры	120x120x90 мм
Вес устройства	до 500 гр.
<b>СЕТЬ</b>	
Стандарты Ethernet	10/100-Base-T
Wi-Fi (опционально)	802.11b/g/n; до 150 Мбит/с; мощность до 20 dBm (100 мВт); 2400-2483 МГц
Сетевые протоколы	DDNS, DHCP, DNS, FTP, HTTP, NTP, PPPoE, RTSP, RTP,

RTSP, SMTP, TCP/IP, UDP, UPNP

## СИСТЕМА

Настройки CMOS	яркость, контраст, насыщенность, цветность
Формат сжатия, видео/аудио	H.264 или H.265/G.711
Детекция движения	чувствительность 6 уровней, 18x22
Безопасность	защита паролем
Битрейт	CBR, VBR от 0,1 Мбит/с-10 Мбит/с
Облачный сервис ONVIF	xmeye.net/P2P V 2.04

Дополнительно:CMS: 64 камеры – просмотр, 1 камера – запись; многопользовательский доступ; удаленный просмотр с мобильных устройств (iOS, ANDROID), через браузер ПК или облако

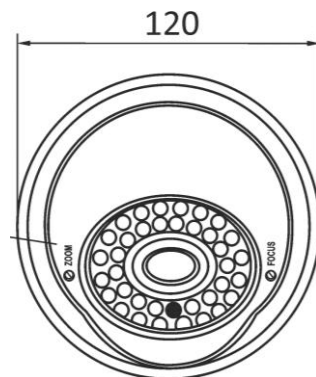
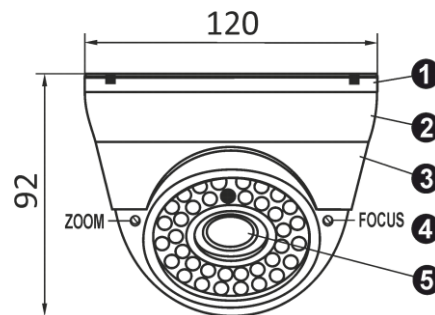
*\*Приведённые данные являются приблизительными, устанавливались*

*экспериментально и даны в качестве начальной справки.*

## ГАБАРИТЫ И ОБЩИЙ ВИД

- 1 Монтажная площадка
- 2 Фиксирующее кольцо
- 3 Держатель
- 4 Корпус видеокамеры
- 5 Разрезное стекло

*\*Общий вид камеры может отличаться от приведённого в зависимости от применяемого объектива и типа модификации корпуса. Все размеры в мм.*



## КОМПЛЕКТАЦИЯ

Видеокамера в сборе	1 шт.
Гарантийный талон	1 шт.
Паспорт изделия	1 шт.
Диск с ПО	1 шт.
Коннектор икопчачок RJ45	2 шт.
Коробка упаковочная	1 шт.

*\*Текущий комплект поставки может отличаться от указанного и изменяться без предварительного уведомления.*

## ПРАВИЛА МОНТАЖА

- Монтаж изделия должен производиться только специалистами, имеющими соответствующую квалификацию.
- Не рекомендуется устанавливать камеру в местах, где возможно попадание на объектив прямых солнечных лучей, повышенного испарения или парообразования, загазованных или сильно запылённых местах, местах с повышенной вибрацией или температурой.
- Напряжение питания должно соответствовать указанному в настоящем паспорте.
- При питании изделия постоянным напряжением, необходимо использовать стабилизированный источник питания и соблюдать полярность подключения выводов.
- Защита изделия от повреждения высоким напряжением (грозовые разряды и высоковольтные импульсные наводки) эффективна только в случае правильного заземления изделия и оборудования, к которому изделие подключается (регистраторы, трансмиттеры и т. п.) и уравнивания потенциалов в соответствии со стандартом ГОСТ Р 50571.5.54-2013 «Электроустановки низковольтные. Часть 5-54. Выбор и монтаж электрооборудования. Заземляющие устройства, защитные проводники и защитные проводники уравнивания потенциалов».
- Длина кабеля от камеры до ближайшего активного сетевого устройства не должна превышать 100 метров.

## ПОРЯДОК МОНТАЖА

- Определите место установки видеокамеры в соответствии с правилами монтажа изделия.

### ВНИМАНИЕ!

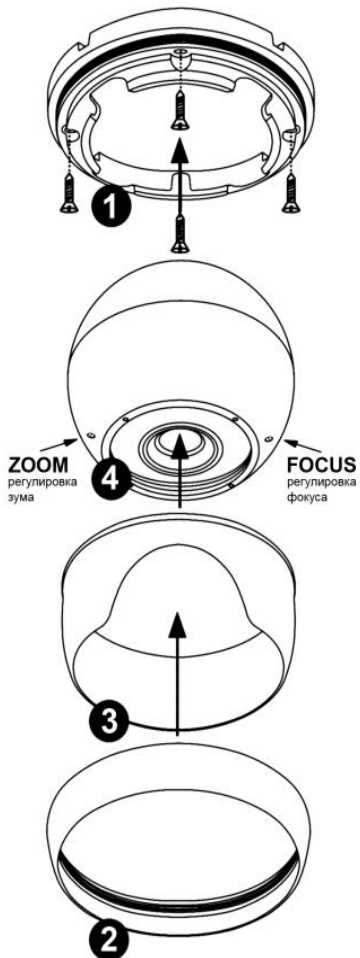
Запрещено устанавливать камеру на металлические фасады, ангары, столбы и прочие подобные объекты без соответствующего заземления!

- Подготовьте монтажные отверстия в поверхности, на которую будет установлена видеокамера.
- Извлеките камеру из упаковки.
- Отделите монтажную площадку (1) от держателя (3), повернув фиксирующее кольцо (2)

против часовой стрелки и потянув всю конструкцию вниз.

- Установите монтажную площадку (1) на заранее подготовленные отверстия и прикрутите к поверхности.

- Установите корпус видеокамеры (4) в держатель (3) и зафиксируйте на монтажной площадке (1) при помощи фиксирующего кольца (2).



- Подключите соответственно разъемы питания и Ethernet кабель (1), или подключить камеру через инжектор PoE (2) или в коммутатор с поддержкой PoE (3) с соблюдением полярности, как показано на схемах ниже:

#### ВНИМАНИЕ!

Наличие тревожных входов/выходов, аудио входов/выходов, BNC выходов может отличаться в функциях камеры и на рисунке, т.к. корпус универсален для моделей с разным функционалом.

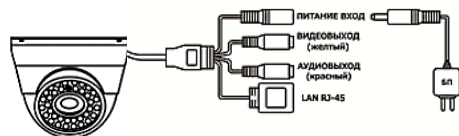
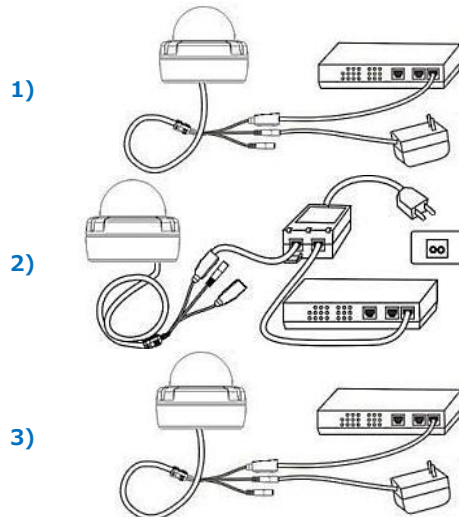
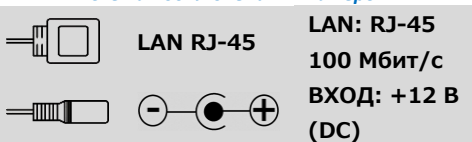


Схема подключения IP-камеры.



#### ВНИМАНИЕ!

Во избежание случаев выхода камеры из строя, для её питания необходимо использовать только стабилизированный источник питания постоянного тока 12 В, и строго соблюдать полярность напряжения.

#### ВНИМАНИЕ!

Для восстановления IP-адреса, логина и пароля по умолчанию, обратитесь в сервисный центр или техническую поддержку.

#### Имя/пароль для входа в настройки камеры:

имя	admin
пароль	пусто
<b>Порт</b>	<b>Описание</b>
<b>80</b>	Web/ONVIF порт
<b>554</b>	RTSP
<b>34567</b>	Порт управления

- Убедитесь в том, что в процессе установки стекло объектива сохранило свою целостность и чистоту, в случае появления загрязнений очистите его с помощью безворсовой салфетки или ткани.
- Убедитесь в правильной работе видеокамеры.

## ТРАНСПОРТИРОВКА И ХРАНЕНИЕ

- Транспортировка изделия в транспортной таре разрешается любым видом крытого транспорта на любое расстояние, при условии крепления тары с упакованными изделиями к кузову транспортного средства с целью предохранения её от смещений, соударений, а также при условии исключения непосредственного воздействия атмосферных осадков.

- Погрузка и выгрузка коробок с изделиями должна проводиться со всеми мерами предосторожности, исключающими удары и повреждение коробок.

- Температура окружающей среды при транспортировке может составлять от -60°C до +50°C.

- Хранение видеокамеры допускается в упаковке изготовителя на стеллажах в закрытом, неотапливаемом помещении с атмосферой типа II, в соответствии с ГОСТ 15150-69 не более одного года, при температуре -20°C до +50°C и относительной влажности воздуха до 50% или в проветриваемом помещении при относительной влажности воздуха 95% и температуре окружающей среды +25°C.

**СРОК ГАРАНТИИ НА ОБОРУДОВАНИЕ  
ТОРГОВОЙ МАРКИ «SPEZVISION»  
СОСТАВЛЯЕТ 3 ГОДА.**

## СВИДЕТЕЛЬСТВО О ПРИЁМКЕ

Изделие признано годным к эксплуатации и полностью соответствует требованиям нормативных документов: ГОСТ Р 51558-2000 «Системы охранные телевизионные», ГОСТ Р 50009-2000, ГОСТ Р 51317.3.2-2006, ГОСТ Р 51317.3.3-2008 «Совместимость технических средств электромагнитная», ТУ4372-002-4899870-2005 «Устойчивость к электромагнитным помехам технических средств».

## ОТМЕТКИ ОТДЕЛА ТЕХНИЧЕСКОГО КОНТРОЛЯ КАЧЕСТВА «MIRACLE»

дата

проверил

дополнительные отметки

**SpezVision**

СИСТЕМЫ ВИДЕОНАБЛЮДЕНИЯ  
И ТЕХНОЛОГИИ БЕЗОПАСНОСТИ

4 МП IP-видеокамера  
антивандалная  
**SVI-354B**

www.spezvision.ru



декларация о соответствии:  
TC No. RUD-RU.AГ73.B.24089

**ПРОИЗВЕДЕНО:ООО«ИННОВАЦИЯ»**

**СЕРВИСНЫЙ ЦЕНТР:**

394014 Россия,г. Воронеж,  
ул. Менделеева, д.16

**8-800-555-84-65, доб. 2**

(бесплатный звонок по России)

E-mail: s-centre@miracle-gc.ru

**ТЕХНИЧЕСКАЯ ПОДДЕРЖКА:**

**8-800-555-84-65, доб. 1**

(бесплатный звонок по России)

E-mail: support@miracle-gc.ru

www.spezvision.ru