

5. Гарантийные обязательства.

Гарантийный срок эксплуатации видеокамеры - 36 месяцев с даты продажи.

При отсутствии отметки о дате продажи гарантийный срок исчисляется от даты выпуска.

Гарантийные обязательства недействительны, если причиной неисправности видеокамеры являются:

- умышленная порча;
- пожар, наводнение, стихийные бедствия;
- аварии в сети питания;
- неправильное подключение видеокамеры (ошибка в схеме соединения),
- механические повреждения.

Дата выпуска _____ Дата продажи _____

МП

МП

ИЗГОТОВИТЕЛЬ:

ООО «Видео системы «Оникс»

Россия, г. Москва.

www.cctvonyx.ru

ПАСПОРТ

Купольная HD видеокамера с ИК-подсветкой (3.6 мм)

Comonyx CO-DH01-015



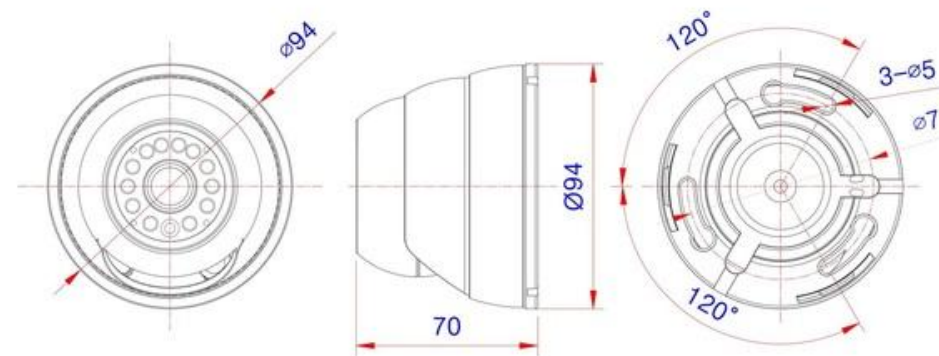
1. Назначение.

Видеокамера CO-DH01-015 предназначена для круглосуточного видеонаблюдения внутри помещений.

2. Технические характеристики.

Параметры	CO-DH01-015
Тип матрицы	1/3" Aptina CMOS AR0130
Процессор	NextChip NVP2431H
HD стандарт	AHD-M
Размеры кадра (Pixel)	1280x960
Режим работы	AHD 720P(1280x720 при 25к/с) / CVBS D1 (720x576) при 25к/с
Минимальная освещенность, Люкс	0,01 Люкс (В/В)
Электронный затвор	AES 1/50~1/100000
ИК-подсветка, м	20
Отношение сигнал/шум, Дб	52
Видеовыход	1.0 В, 75 Ом, композитный
Экранное меню (OSD)	OSD
Функции	
Режим День/Ночь	Авто (Убираемый ИК-фильтр, совмещенный с ИК прожектором)
Компенсация фоновой засветки	Авто
Инверсия ярких засветок	Авто
Режим накопления	Авто
Автоматическая регулировка усиления	Авто
Расширение динамического диапазона	Авто
Баланс белого	Авто
Подавление шумов	3DNR + 2DNR, Авто
Объектив	
Фокусное расстояние, мм	f=3,6 мм
Крепление объектива	M12
Угол обзора	Горизонталь 76°
Общие параметры	
Напряжение питания, В,	DC 12В, 4Вт
Потребляемая мощность, Вт	
Потребляемый ток, макс/мин, А	0,33 / 0,1
Диапазон рабочих температур, °С	0°С~ +50°С
Диапазон влажности воздуха, %	0% ~ 90%
Материал корпуса	Пластик
Класс защиты	-
Вес, г	210
Размеры, мм	94x70мм

3. Размеры



4. Подключение

1. Подключить видеовход регистратора к BNC разъему камеры.
2. Подключить источник питания 12В к разъему 12В.



3. Подключить пульт OSD.

