

LTV-PND-621-21

ВЫЗЫВНАЯ ПАНЕЛЬ



Инструкция по быстрому запуску

Версия 1.0



www.ltv-cctv.ru

Благодарим за приобретение нашего продукта. В случае возникновения каких-либо вопросов, связывайтесь с продавцом оборудования.

Данная инструкция подходит для LTV-PND-621-21.

Сведения, представленные в данном руководстве, верны на момент опубликования. Производитель оставляет за собой право в одностороннем порядке без уведомления потребителя вносить изменения в изделия для улучшения их технологических и эксплуатационных параметров. Вид изделий может незначительно отличаться от представленного на фотографиях. Обновления будут включены в новую версию данной инструкции. Мы своевременно вносим изменения.

СОДЕРЖАНИЕ

1. ВВЕДЕНИЕ	4
1.1. Передняя панель.....	4
1.2. Задняя панель.....	4
2. НАСТРОЙКА	6
2.1. Начало работы.....	6
2.2. Первоначальная настройка.....	6
2.3. Сетевые настройки.....	6
3. ГАРАНТИЯ И ОГРАНИЧЕНИЯ	8
4. СПЕЦИФИКАЦИЯ	9

1. Введение

Пожалуйста, внимательно прочтите это руководство перед началом работы с устройством.

1.1. Передняя панель



Рис. 1.1. Передняя панель

№	Название	Описание
1	Ночная подсветка	Включается при срабатывании фотодатчика
2	Видеокамера	Обеспечивает видеосвязь с посетителем
3	Считыватель	Открытие двери по карте (в данной модели отсутствует)
4	Кнопка вызова	Для вызова видеомонитора (с подсветкой)

1.2. Задняя панель

На Рис. 1.2 приведено схематичное изображение задней панели. Порты на разных моделях вызывных панелей LTV могут располагаться по-разному, однако функции соответствующих портов остаются неизменными. Подробное описание приведено в таблице.

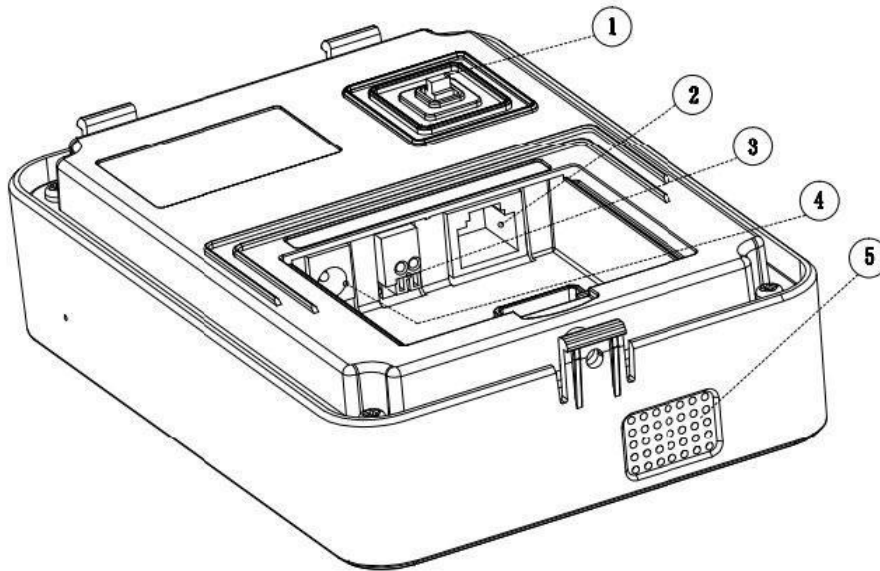


Рис. 1.2. Задняя панель

№	Название	Описание
1	Противокражный датчик	Срабатывает в случае нарушения крепления вызывной панели
2	Сетевой порт RJ-45	Для подключения сетевого кабеля
3	Порт RS-485	Порт для подключения дополнительных модулей, например, модуля контроля доступа
4	Разъем питания	Подключение питания 12 В (DC)
5	Динамик	Для аудиосвязи с видеомонитором

Подключайте замки через «сухие» контакты как показано на Рис. 1.3.

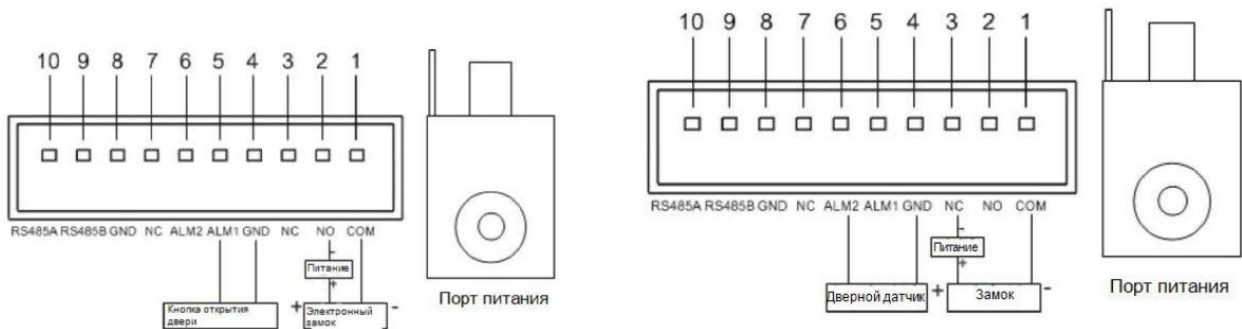


Рис. 1.3. Схема подключения замков, кнопки открытия двери и датчика двери

2. Настройка

2.1. Начало работы

Подключите устройство к источнику питания, чтобы включить вызывную панель. Примерно через минуту она будет готова к работе.

2.2. Первоначальная настройка

Для конфигурирования вызывной панели потребуется компьютер с веб-браузером, подключенный к общей с ней локальной сети. Убедитесь, что вызывная панель и ваш компьютер находятся в одной подсети. Сетевые настройки вызывной панели, заданные по умолчанию, приведены в следующей таблице.

IP-адрес	192.168.1.108
Имя пользователя	admin
Пароль	admin

Для первоначальной настройки вызывной панели выполните следующие действия.

1. Откройте на компьютере веб-браузер (например, Internet Explorer) и введите в адресной строке IP-адрес вызывной панели (по умолчанию 192.168.1.108), чтобы войти в веб-интерфейс вызывной панели. Введите имя пользователя и пароль.
2. Зайдите в меню конфигурирования панели и присвойте ей новый номер или используйте значение по умолчанию 9901.
3. Добавьте внутренний видеомонитор LTV. Для этого зайдите в меню мониторов домофона и нажмите **Добавить**. Введите параметры видеомонитора. Короткий номер видеомонитора (например, 6901). Данный номер можно посмотреть в настройках монитора в меню **Информация**.

Если все настройки были произведены правильно, то будет установлена связь между видеомонитором и подключенной вызывной панелью. На внутреннем мониторе в верхнем правом углу должен погаснуть значок с разорванным соединением. Также в меню **Разговор** во вкладке **Просмотр** вы можете посмотреть изображение с вызывной панели в режиме реального времени. На вызывной панели введите номер комнаты (например, 9902) и нажмите на значок трубки для передачи вызова на основной видеомонитор.

2.3. Сетевые настройки

В меню сетевых настроек можно ввести IP-адрес, маску подсети и шлюз по умолчанию вызывной панели, как показано на Рис. 2.1. После изменения IP-адреса страница обновится и новые настройки вступят в силу. Во вкладке **FTP** задаются основные параметры FTP-сервера, такие как IP-адрес, порт, имя пользователя и пароль. На вкладке **Порт** можно изменить значения основных портов вызывной панели (TCP,

UDP, HTTP, RTSP). После изменения значений портов потребуется перезагрузка устройства.

The screenshot displays the 'IP вызывная панель' (IP Call Panel) web interface, version 1.0. The interface is divided into a left sidebar menu and a main configuration area. The sidebar menu includes options like 'Локальные настройки', 'Конфигурация панели', 'Мониторы домофона', 'Распределение', 'Сетевые настройки' (highlighted), 'Видео', 'Пользователи', 'IP видекамера', 'Вызывные панели', 'Автораспределение', 'Посылка сообщений', 'UPnP', 'ЖУРНАЛ', 'СТАТИСТИКА', and 'Выход'. The main configuration area is titled 'Web интерфейс версии 1.0' and has three tabs: 'TCP/IP', 'FTP', and 'порт'. The 'TCP/IP' tab is active, showing the following settings: IP адрес (192.168.0.102), Маска подсети (255.255.255.0), Шлюз (192.168.0.1), MAC адрес (4c:11:bf:00:28:bb), and DNS адрес (8.8.8.8). At the bottom of the configuration area are three buttons: 'По умолчанию', 'Обновить', and 'Сохранить'.

Рис. 2.1. Сетевые настройки

3. Гарантия и ограничения

На все оборудование LTV распространяется гарантия 3 года с момента приобретения. Ознакомиться с условиями гарантийного обслуживания вы можете на веб-сайте <http://www.ltv-cctv.ru> .

4. Спецификация

Модель		LTV-PND-621-21
Видео	Матрица	1/3" CMOS
	Фокусное расстояние	3.6 мм
	Угол обзора	60° (горизонталь), 70° (диагональ)
	Кодек	H.264
Аудио	Вход	1x всенаправленный микрофон
	Выход	1x встроенный громкоговоритель
Управление доступом	Считыватель карт	Mifare
	Кнопка открытия/ закрытия двери	Есть
	Проверка состояния двери	Есть
Функции	Управление	Сенсорная кнопка
	Тревожные входы / выходы	2 / 2
	Режим «день/ночь»	Есть
	Датчик двери	2
Сеть	Интерфейс	Fast Ethernet (1x RJ45)
	Протоколы	TCP/IP, DHCP, RTSP, UDP, DDNS
Физические параметры	Питание	12 В (DC) 10 Вт (1 Вт в режиме ожидания)
	Исполнение	Врезное
	Материал	Закаленное стекло
	Класс защиты	IP65
	Рабочая температура	-40°C...+60°C
	Размеры	154.2x114.2x43 мм
	Вес	0.6 кг

О бренде LTV

Торговая марка LTV принадлежит торговому дому ЛУИС+ и известна на российском рынке с 2004 года. Линейка оборудования LTV - это полнофункциональный набор устройств, оптимальных по соотношению «цена/качество», ассортимент которых постоянно пополняется, следуя новым тенденциям на рынке CCTV и создавая их. Марка LTV представлена во всех основных подгруппах оборудования для создания систем видеонаблюдения любой сложности: видеокамеры, сменные объективы, видеорегистраторы, мониторы, кожухи и аксессуары.

Предлагаем посетить профильный сайт, посвященный оборудованию торговой марки LTV <http://www.ltv-cctv.ru>. Здесь вы можете найти полезную техническую информацию, скачать инструкции, а также получить последнюю версию каталога оборудования. Если у вас возникнут технические вопросы, наши специалисты всегда будут рады помочь вам.

Спасибо за то, что приобрели оборудование LTV!

